



DNMG150608-QR IP2530 пластина для точения

Код: 17830

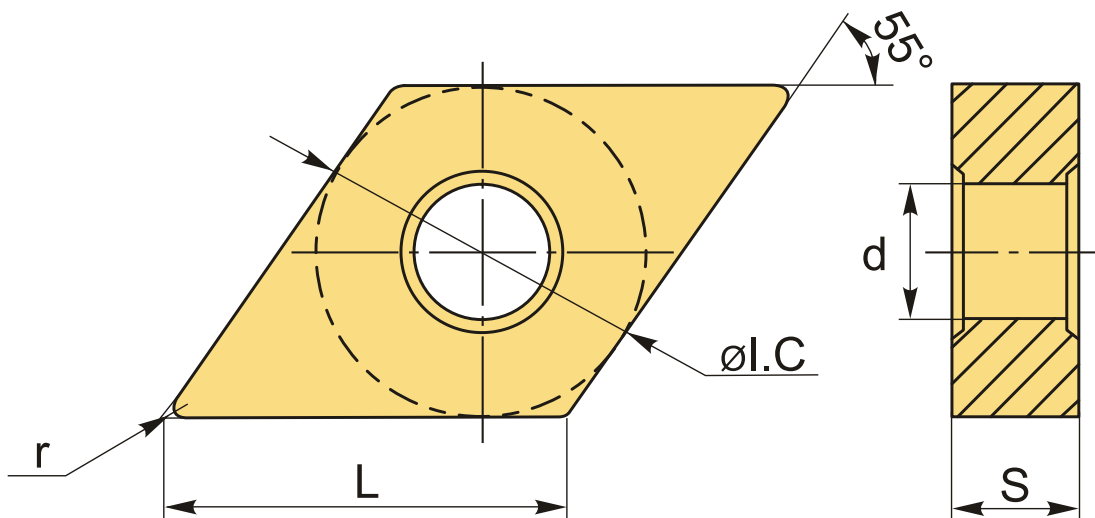
6 333 Т с НДС (за 1шт.)

Бренд: Intool



ОПИСАНИЕ

Сменная твердосплавная пластина по металлу DNMG. Ромбическая 55°. Группа обрабатываемых материалов по ISO: P.



ТЕХНИЧЕСКИЕ ХАРАКТЕРИСТИКИ

Бренд:	Intool
Вид обработки:	R (черновая)
Марка:	DNMG
Вид пластины:	твердосплавные
Тип пластины (форма):	D-ромбическая 55°
Задний угол:	N-0°
Размер пластины:	15

Обр-мый материал:

P (сталь)

Стружколом точения:

QR

Радиус, г:

0.8 мм

Сплав:

IP2530

L:

15.5 мм

ØI.C:

12.7 мм

S:

6.35 мм

d:

6.35 мм

Вес:

0.018 кг

Вес:

0.018 кг

