



CNMG160612-QM IP2530 пластина для точения

Код: 17812

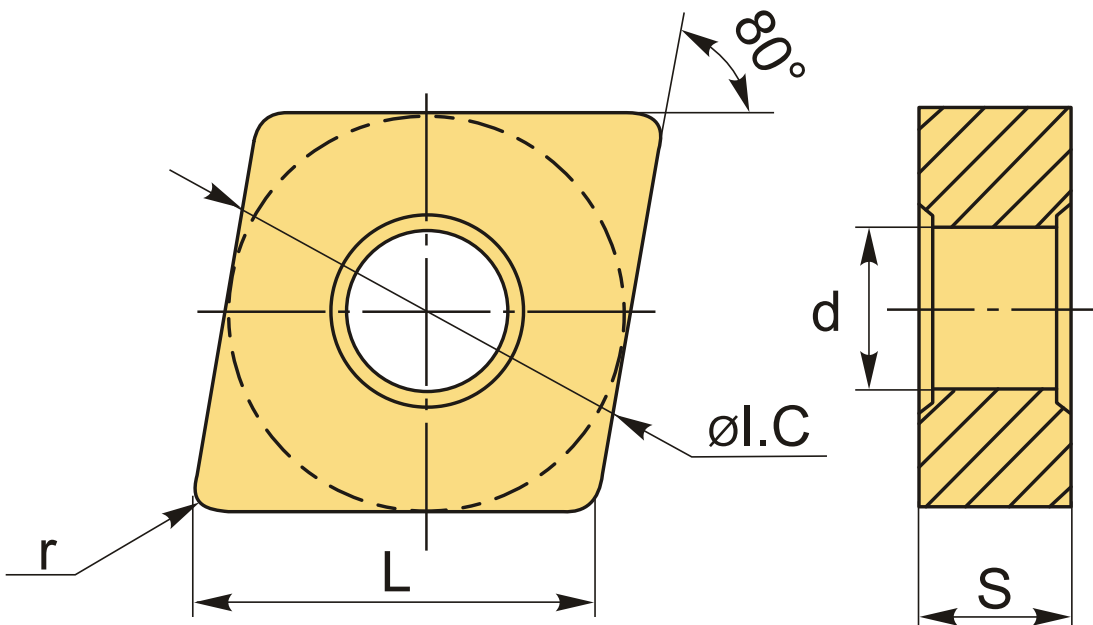
9 856 Т с НДС (за 1шт.)

Бренд: Intool



ОПИСАНИЕ

Сменная твердосплавная пластина по металлу CNMG. Ромбическая 80°. Группа обрабатываемых материалов по ISO: P.



ТЕХНИЧЕСКИЕ ХАРАКТЕРИСТИКИ

Бренд:	Intool
Вид обработки:	M (получистовая) R (черновая)
Марка:	CNMG
Вид пластины:	твердосплавные
Тип пластины (форма):	C-ромбическая 80°
Задний угол:	N-0°

Размер пластины:	16
Обр-мый материал:	P (сталь)
Стружкойлом точения:	QM
Радиус, r:	1.2 мм
Сплав:	IP2530
L:	16.1 мм
ØI.C:	15.875 мм
S:	6.35 мм
d:	6.35 мм
Вес:	0.001 кг
Вес:	0.001 кг

