



TPMT110204-ММ IP2520 пластина для точения

Код: 17801

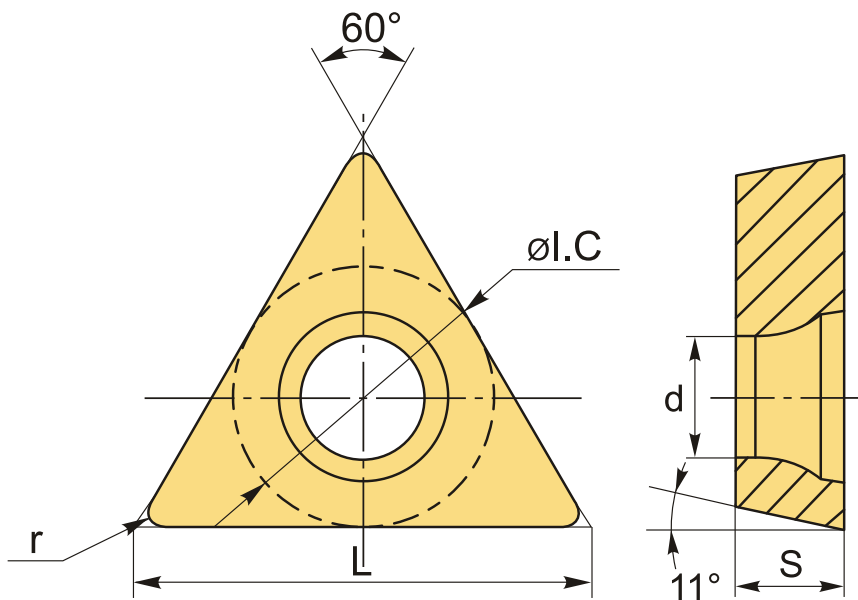
3 094 Т с НДС (за 1шт.)

Бренд: Intool



ОПИСАНИЕ

Сменная токарная твердосплавная пластина по металлу TPMT. Треугольная 60°. Группа обрабатываемых материалов по ISO: P.



ТЕХНИЧЕСКИЕ ХАРАКТЕРИСТИКИ

Бренд:	Intool
Вид обработки:	М (получистовая)
Марка:	TPMT
Вид пластины:	твердосплавные
Тип пластины (форма):	Т-треугольная
Задний угол:	P-11°

Размер пластины:	11
Обр-мый материал:	P (сталь)
Стружкойлом точения:	MM
Радиус, r:	0.4 мм
Сплав:	IP2520
L:	11 мм
ØI.C:	6.35 мм
S:	2.38 мм
d:	2.8 мм
Вес:	0.003 кг
Вес:	0.003 кг

