

TCGW16T304-1GB IDN005P пластина для точения с одной напайкой PCD

Код: 17789

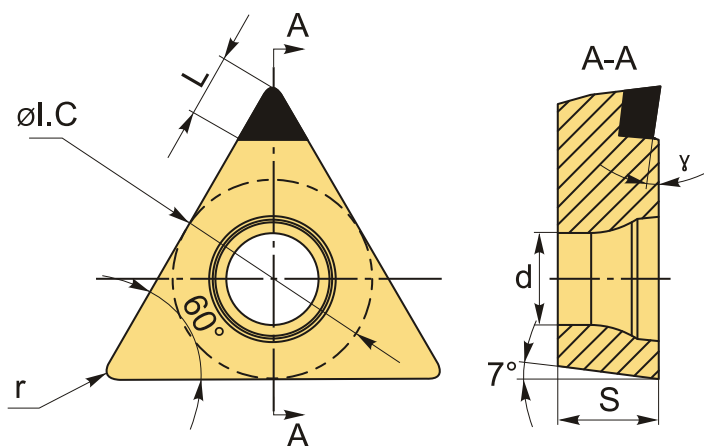
28 153 ₮ с НДС (за 1 шт.)

Бренд: Intool



ОПИСАНИЕ

Сменная твердосплавная пластина по металлу TCGW. Одна напайка с поликристаллическим алмазом на рабочей кромке. Треугольная. Группа обрабатываемых материалов по ISO: **N**.



ТЕХНИЧЕСКИЕ ХАРАКТЕРИСТИКИ

Бренд:	Intool
Вид обработки:	L (чистовая)
Марка:	TCGW
Вид пластины:	Пластины с напайками PCD
Тип пластины (форма):	T-треугольная
Задний угол:	C-7°
Размер пластины:	16
Обр-мый материал:	N (цветные металлы)

Радиус, r:	0.4 мм
Сплав:	IDN005P
L:	3 мм
ØI.C:	9.525 мм
S:	3.97 мм
d:	4.4 мм
Вес:	0.006 кг
Вес:	0.006 кг

