



TCGW110204LS-3 IBCH025P пластина для точения с тремя напайками PCBN

Код: 17788

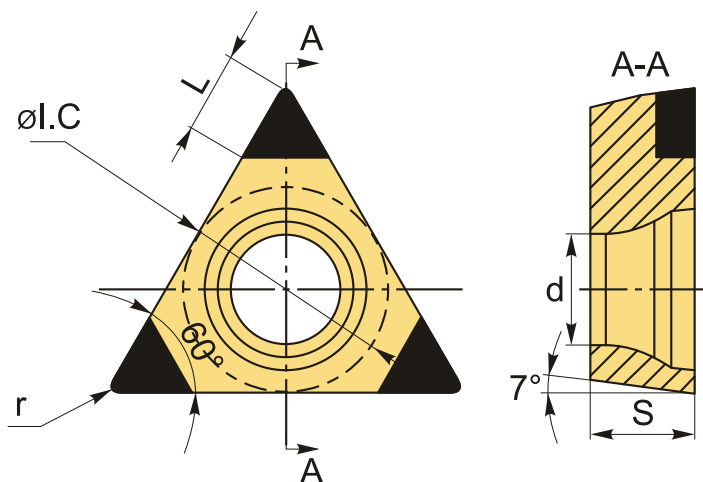
**36 813 Т** с НДС (за 1 шт.)

Бренд: Intool



## ОПИСАНИЕ

Сменная твердосплавная пластина по металлу **TCGW**. Три напайки с поликристаллическим **кубическим нитридом бора** на рабочих кромках. Треугольная. Группа обрабатываемых материалов по ISO: **H**.



## ТЕХНИЧЕСКИЕ ХАРАКТЕРИСТИКИ

Бренд:	Intool
Вид обработки:	M (получистовая)
Марка:	TCGW
Вид пластины:	Пластины с напайками PCBN
Тип пластины (форма):	T-треугольная
Задний угол:	C-7°
Размер пластины:	11
Обр-мый материал:	H (твердые материалы)

Радиус, r:	0.4 мм
Сплав:	IBCH025P
L:	2 мм
ØI.C:	6.35 мм
S:	6.35 мм
d:	2.8 мм
Вес:	0.003 кг
Вес:	0.003 кг

