

DCGW11T304M-2 IBK015P пластина для точения с двумя напайками PCBN

Код: 17787

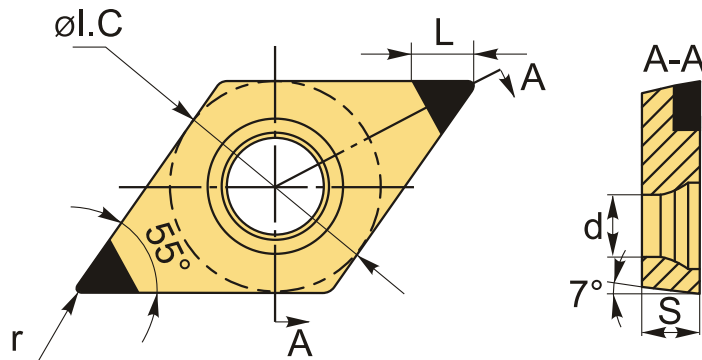
**20 301 Т** с НДС (за 1 шт.)

Бренд: Intool



## ОПИСАНИЕ

Сменная твердосплавная пластина DCGW11T304M-2 IBK015P по металлу. Две напайки с поликристаллическим **кубическим нитридом бора** на рабочих кромках. Ромбическая 55°. Группа обрабатываемых материалов по ISO: К.



## ТЕХНИЧЕСКИЕ ХАРАКТЕРИСТИКИ

Бренд:	Intool
Вид обработки:	М (полулистовая)
Марка:	DCGW
Вид пластины:	Пластины с напайками PCBN
Тип пластины (форма):	D-ромбическая 55°
Задний угол:	C-7°
Размер пластины:	11
Обр-мый материал:	К (чугун)
Радиус, r:	0.4 мм

Сплав: IBK015P

L: 2 мм

ØI.C: 9.525 мм

S: 3.97 мм

d: 4.4 мм

Вес: 0.004 кг

Вес: 0.004 кг

