



CNGA120408-1GT IDN005P пластина для точения с одной напайкой PCD

Код: 17784

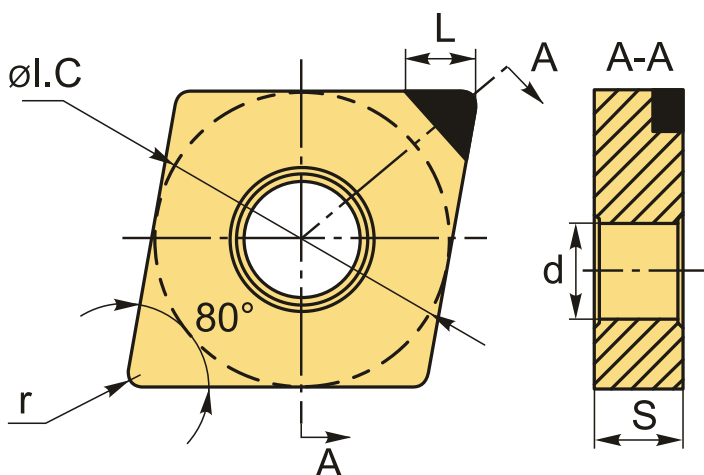
23 468 ₸ с НДС (за 1 шт.)

Бренд: Intool



ОПИСАНИЕ

Сменная твердосплавная пластина по металлу **CNGA**. Одна напайка с **поликристаллическим алмазом** на рабочей кромке. Ромбическая 80°. Группа обрабатываемых материалов по ISO: **N**.



ТЕХНИЧЕСКИЕ ХАРАКТЕРИСТИКИ

Бренд:	Intool
Вид обработки:	L (чистовая) M (получистовая)
Марка:	CNGA PCBN/PCD
Вид пластины:	Пластины с напайками PCD
Тип пластины (форма):	C-ромбическая 80°
Задний угол:	N-0°
Размер пластины:	12
Обр-мый материал:	N (цветные металлы)

Радиус, r:	0.8 мм
Сплав:	IDN005P
L:	2.2 мм
ØI.C:	12.7 мм
S:	4.76 мм
d:	5.16 мм
Вес:	0.012 кг
Вес:	0.012 кг

