



CNGA120404M-2 IBS015P пластина для точения с двумя напайками PCBN

Код: 17783

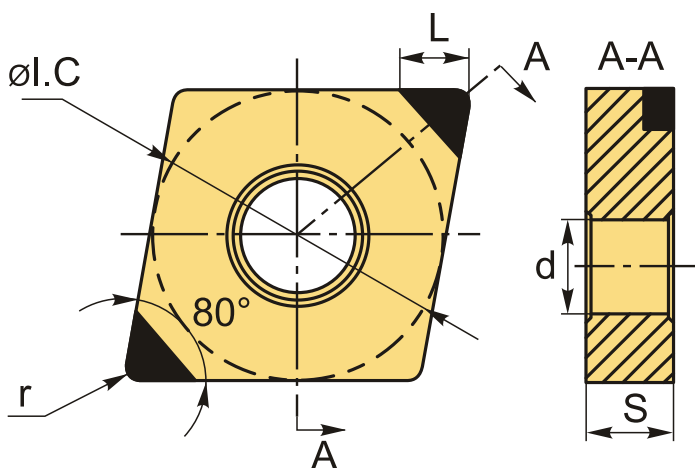
21 149 ₸ с НДС (за 1 шт.)

Бренд: Intool



ОПИСАНИЕ

Сменная твердосплавная пластина по металлу **CNGA**. Две напайки с поликристаллическим **кубическим нитридом бора** на рабочих кромках. Ромбическая 80°. Группа обрабатываемых материалов по ISO: S.



ТЕХНИЧЕСКИЕ ХАРАКТЕРИСТИКИ

Бренд:	Intool
Вид обработки:	L (чистовая) M (получистовая)
Марка:	CNGA PCBN/PCD
Вид пластины:	Пластины с напайками PCBN
Тип пластины (форма):	C-ромбическая 80°
Задний угол:	N-0°
Размер пластины:	12
Обр-мый материал:	S (жаропрочные)

Радиус, r:	0.4 мм
Сплав:	IBS015P
L:	2.2 мм
ØI.C:	12.7 мм
S:	4.76 мм
d:	5.16 мм
Вес:	0.012 кг
Вес:	0.012 кг

