



CCGW120404M-2 IBK015P пластина для точения с двумя напайками PCBN

Код: 17781

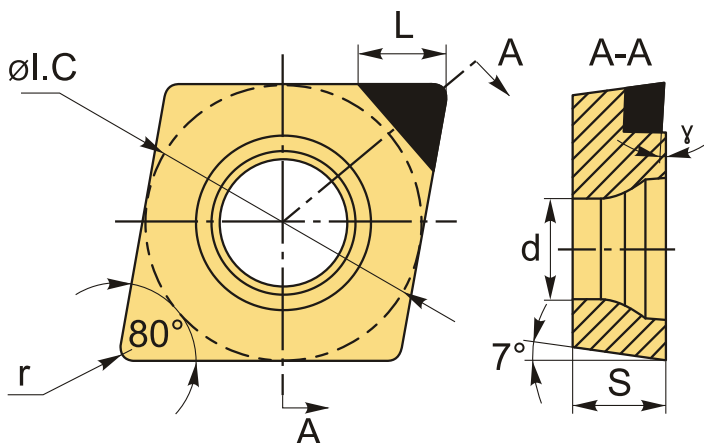
20 301 Т с НДС (за 1 шт.)

Бренд: Intool



ОПИСАНИЕ

Сменная твердосплавная пластина CCGW120404M-2 IBK015P по металлу. Две напайки с поликристаллическим **кубическим нитридом бора** на рабочих кромках. Ромбическая 80°. Группа обрабатываемых материалов по ISO: К.



ТЕХНИЧЕСКИЕ ХАРАКТЕРИСТИКИ

Бренд:	Intool
Вид обработки:	М (получистовая)
Марка:	CCGW
Вид пластины:	Пластины с напайками PCBN
Тип пластины (форма):	С-ромбическая 80°
Задний угол:	С-7°
Размер пластины:	12
Обр-мый материал:	К (чугун)

Радиус, r:	0.4 мм
Сплав:	IBK015P
L:	3 мм
ØI.C:	12.7 мм
S:	4.76 мм
d:	5.5 мм
Вес:	0.008 кг
Вес:	0.008 кг

