



CCGW09T304S-1 IBK015P пластина для точения с одной напайкой PCBN

Код: 17780

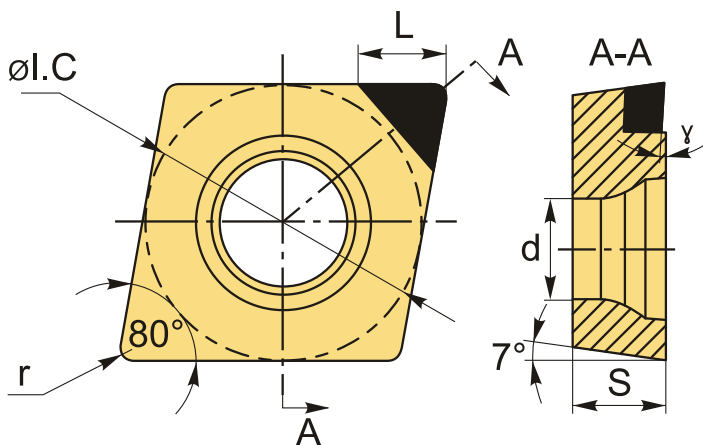
17 425 ₮ с НДС (за 1 шт.)

Бренд: Intool



ОПИСАНИЕ

Сменная твердосплавная пластина CCGW09T304S-1 IBK015P по металлу. Одна напайка с поликристаллическим **кубическим нитридом бора** на рабочей кромке. Ромбическая 80°. Группа обрабатываемых материалов по ISO: К.



ТЕХНИЧЕСКИЕ ХАРАКТЕРИСТИКИ

Бренд:	Intool
Вид обработки:	М (получистовая)
Марка:	CCGW
Вид пластины:	Пластины с напайками PCBN
Тип пластины (форма):	С-ромбическая 80°
Задний угол:	С-7°
Размер пластины:	9
Обр-мый материал:	К (чугун)

Радиус, r:	0.4 мм
Сплав:	IBK015P
L:	3 мм
ØI.C:	9.525 мм
S:	3.97 мм
d:	4.4 мм
Вес:	0.004 кг
Вес:	0.004 кг

