



RCET1606M0-EM IA6330 пластина для фрез

Код: 17777

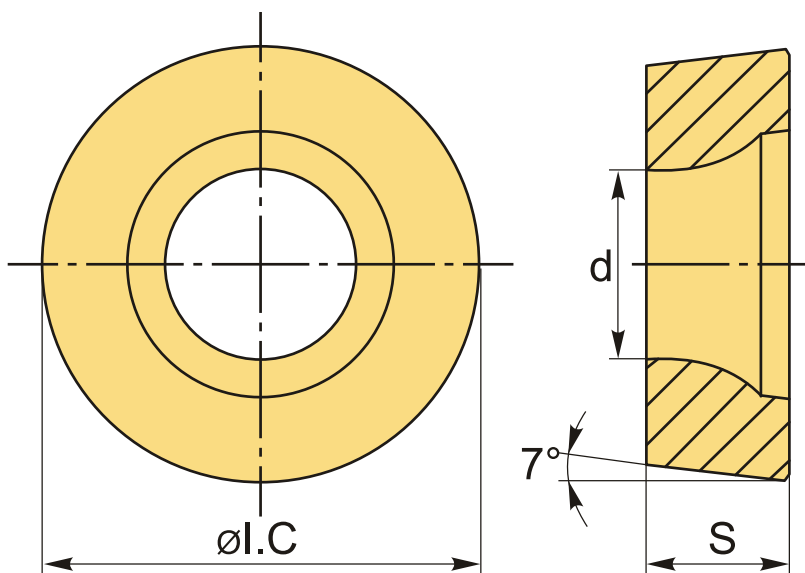
6 560 Т с НДС (за 1шт.)

Бренд: Intool



ОПИСАНИЕ

Сменная твердосплавная пластина для фрезерования RCET. Группа обрабатываемых материалов: P, M, K.



ТЕХНИЧЕСКИЕ ХАРАКТЕРИСТИКИ

Бренд:	Intool
Вид обработки:	R (черновая)
Марка:	RCET
Вид пластины:	твердосплавные
Тип пластины (форма):	R-круглая
Размер пластины:	16

Обр-мый материал:

Р (сталь)
М (нержавеющая сталь)
К (чугун)

Стружкой фрезерования:

RC-EM

Сплав фрезерования:

IA6330

ØI.C:

16 мм

S:

6.35 мм

d:

5.5 мм

Вес:

0.014 кг

Вес:

0.014 кг

