



RCET10T3M0-EM IA6325 пластина для фрез

Код: 17776

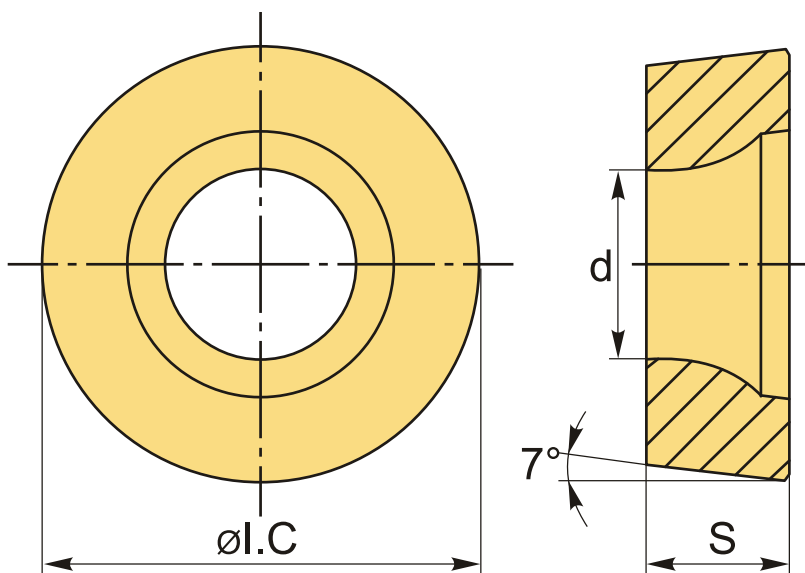
2 658 ₮ с НДС (за 1шт.)

Бренд: Intool



ОПИСАНИЕ

Сменная твердосплавная пластина для фрезерования RCET. Группа обрабатываемых материалов: P, M, K.



ТЕХНИЧЕСКИЕ ХАРАКТЕРИСТИКИ

Бренд:	Intool
Вид обработки:	M (получистовая)
Марка:	RCET
Вид пластины:	твердосплавные
Тип пластины (форма):	R-круглая
Размер пластины:	10

Обр-мый материал:	Р (сталь) М (нержавеющая сталь) К (чугун)
-------------------	-------------------------------------------------

Стружкой фрезерования:	RC-EM
------------------------	-------

Сплав фрезерования:	IA6325
---------------------	--------

ØI.C:	10 мм
-------	-------

S:	3.97 мм
----	---------

d:	4.4 мм
----	--------

Вес:	0.004 кг
------	----------

Вес:	0.004 кг
------	----------

