



CCET09T301R-GS IS7025 пластина для точения

Код: 17772

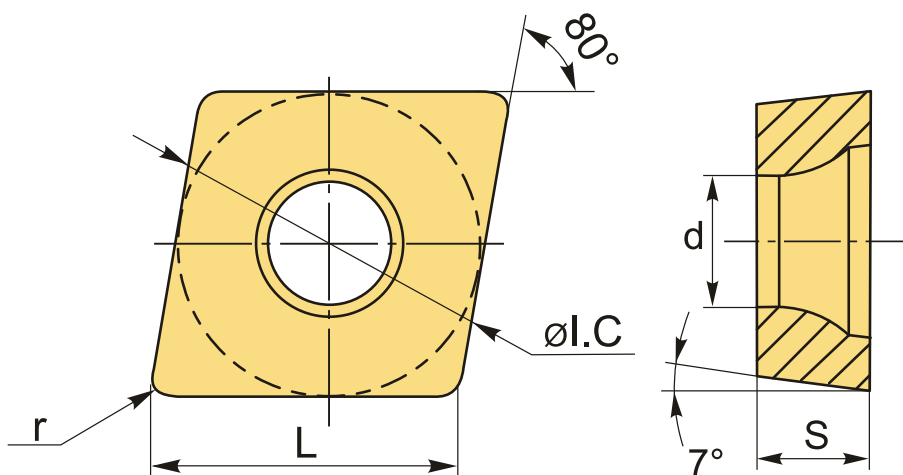
**5 849 ₮** с НДС (за 1шт.)

Бренд: Intool



## ОПИСАНИЕ

Сменная токарная твердосплавная пластина по металлу CCET. Ромбическая 80°. Группа обрабатываемых материалов по ISO: S, M.



## ТЕХНИЧЕСКИЕ ХАРАКТЕРИСТИКИ

Бренд:	Intool
Вид обработки:	L (чистовая)
Марка:	CCET
Вид пластины:	твердосплавные
Тип пластины (форма):	C-ромбическая 80°
Задний угол:	C-7°
Размер пластины:	9
Обр-мый материал:	M (нержавеющая сталь) S (жаропрочные)

Стружкойлом точения:	GS
Радиус, r:	0.1 мм
Исполнение:	правое
Сплав:	IS7025
L:	9.7 мм
ØI.C:	9.525 мм
S:	3.97 мм
d:	4.4 мм
Вес:	0.005 кг
Вес:	0.005 кг

