

CCET060201L-PS IS7025 пластина для точения

Код: 17770

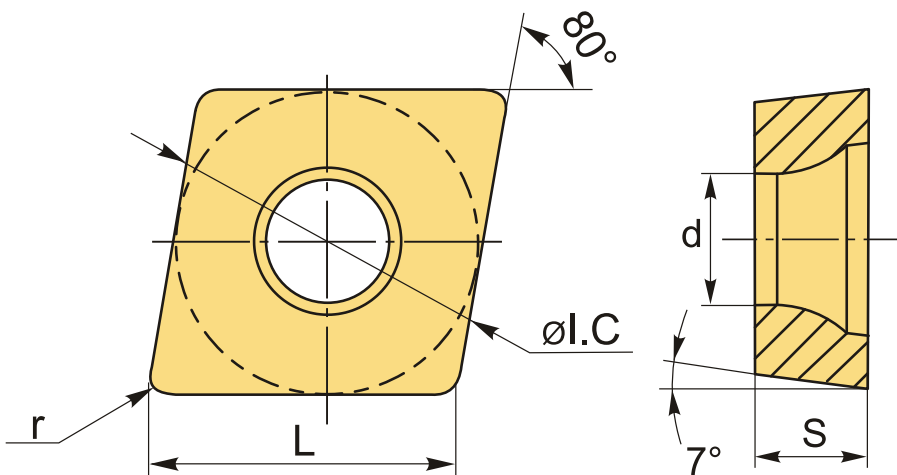
**5 146 Т** с НДС (за 1шт.)

Бренд: Intool



## ОПИСАНИЕ

Сменная токарная твердосплавная пластина по металлу CCET. Ромбическая 80°. Группа обрабатываемых материалов по ISO: S, M.



## ТЕХНИЧЕСКИЕ ХАРАКТЕРИСТИКИ

Бренд:	Intool
Вид обработки:	L (чистовая)
Марка:	CCET
Вид пластины:	твердосплавные
Тип пластины (форма):	C-ромбическая 80°
Задний угол:	C-7°
Размер пластины:	6
Обр-мый материал:	M (нержавеющая сталь) S (жаропрочные)

Стружкойлом точения:	PS
Радиус, r:	0.1 мм
Исполнение:	левое
Сплав:	IS7025
L:	6.5 мм
ØI.C:	6.35 мм
S:	2.38 мм
d:	2.8 мм
Вес:	0.002 кг
Вес:	0.002 кг

