



DCGW11T302LS-1 IBK015P пластина для точения с одной напайкой PCBN

Код: 17759

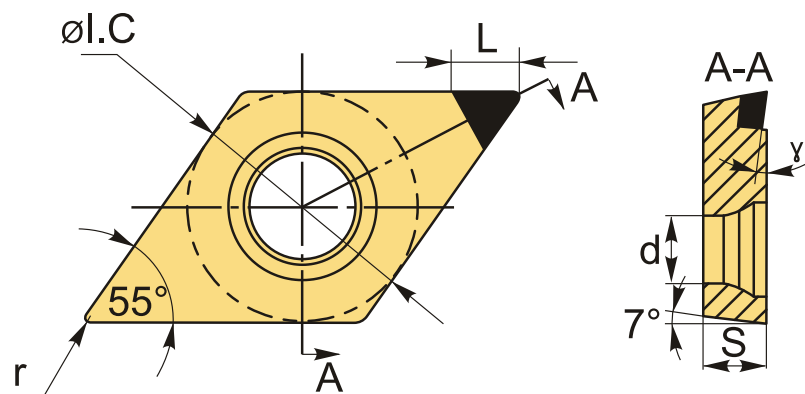
16 924 Т с НДС (за 1 шт.)

Бренд: Intool



ОПИСАНИЕ

Сменная твердосплавная пластина по металлу **DCGW**. Одна напайка с поликристаллическим **кубическим нитридом бора** на рабочей кромке. Ромбическая 55°. Группа обрабатываемых материалов по ISO: К.



ТЕХНИЧЕСКИЕ ХАРАКТЕРИСТИКИ

Бренд:	Intool
Вид обработки:	L (чистовая) M (получистовая)
Марка:	DCGW
Вид пластины:	Пластины с напайками PCBN
Тип пластины (форма):	D-ромбическая 55°
Задний угол:	C-7°
Размер пластины:	11
Обр-мый материал:	К (чугун)
Радиус, r:	0.2 мм

Исполнение:

левое

Сплав:

IBK015P

L:

3 мм

ØI.C:

9.525 мм

S:

3.97 мм

d:

4.4 мм

Вес:

0.007 кг

Вес:

0.007 кг

