

CCGW09T304GB-1 IDN025P пластина для точения с одной напайкой из PCD

Бренд: Intool



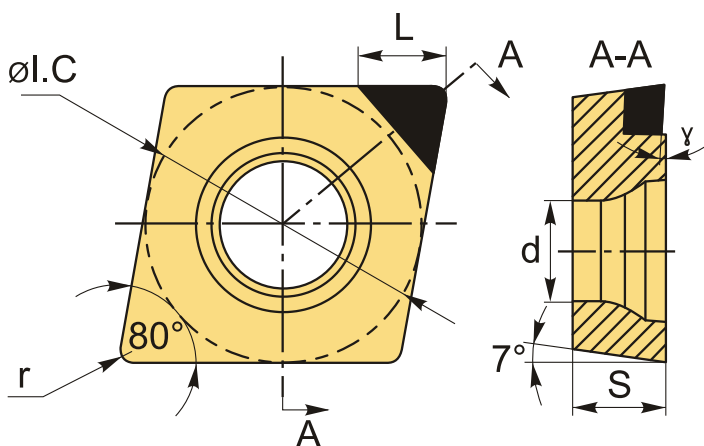
Код: 17758

**15 648 Т** с НДС (за 1 шт.)



## ОПИСАНИЕ

Сменная твердосплавная пластина CCGW09T304GB-1 IDN025P по металлу. Одна напайка с **поликристаллическим алмазом** на одной рабочей кромке. Ромбическая 80°. Группа обрабатываемых металлов по ISO: **N**.



## ТЕХНИЧЕСКИЕ ХАРАКТЕРИСТИКИ

Бренд:	Intool
Вид обработки:	L (чистовая) M (получистовая)
Марка:	CCGW
Вид пластины:	Пластины с напайками PCD
Тип пластины (форма):	C-ромбическая 80°
Задний угол:	C-7°
Размер пластины:	9
Обр-мый материал:	N (цветные металлы)

Радиус, r:	0.4 мм
Сплав:	IDN025PL
L:	3 мм
ØI.C:	9.525 мм
S:	3.97 мм
d:	4.4 мм
Вес:	0.011 кг
Вес:	0.011 кг

