



**Штангенциркуль нониусный 200x0.05 и 8"x1/128", нержавеющая сталь**

Код: 17578

**15 349 Т** с НДС (за 1 шт.)

Бренд: Intool



## ОПИСАНИЕ

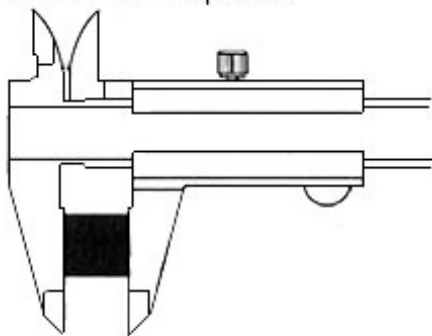
Нониусный штангенциркуль с 4-мя губками для наружных и внутренних измерений из нержавеющей стали. Диапазон измерений 0-200 мм, шаг 0.05 мм / 1/128".

Качественный нониусный штангенциркуль фирмы CNCM. 4 губки для измерений снаружи, внутри, глубины и выступов. В инструмент встроен глубиномер для измерения глубин, уступов, глухих отверстий и канавок.

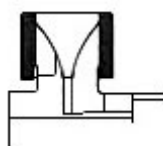
- Диапазон измерений 0-200 мм
- Шаг 0.05 мм / 1/128"
- Прочная конструкция из нержавеющей стали, атласная хромированная отделка – долгий срок службы
- Гладкое скольжение измерительных губок
- Фиксация винтом
- Закаленные шлицевые губки с точечными измерительными поверхностями
- Черная измерительная шкала с отделкой из сатинового хрома – легкое и безошибочное считывание.

Комплектация: штангенциркуль, пластиковый чехол.

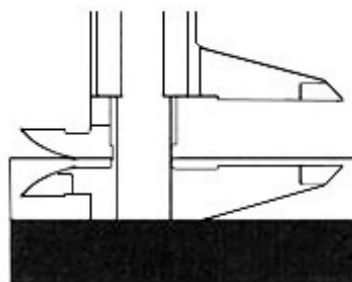
Внешнее измерение



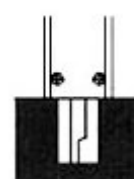
Внутреннее измерение



Измерение ступени



Измерение глубины



## ТЕХНИЧЕСКИЕ ХАРАКТЕРИСТИКИ

Бренд:

Intool

Особенности штангенциркуля:

Антибликовое покрытие  
С закаленными губками  
С глубиномером

Ширина штанги:	16
Вылет губок:	49.5 мм
Вид мерителя:	Штангенциркуль нониусный
Диапазон измерений:	0-200 мм
Точность:	0.05 мм
Шаг:	0.05 мм
Шаг:	1/128 дюймы
Вес:	0.412 кг
Вес:	0.412 кг

