



**Держатель переходник KM3-W19 для
корончатых сверл без подачи СОЖ**

Код: 17563

38 211 Т с НДС (за 1 шт.)

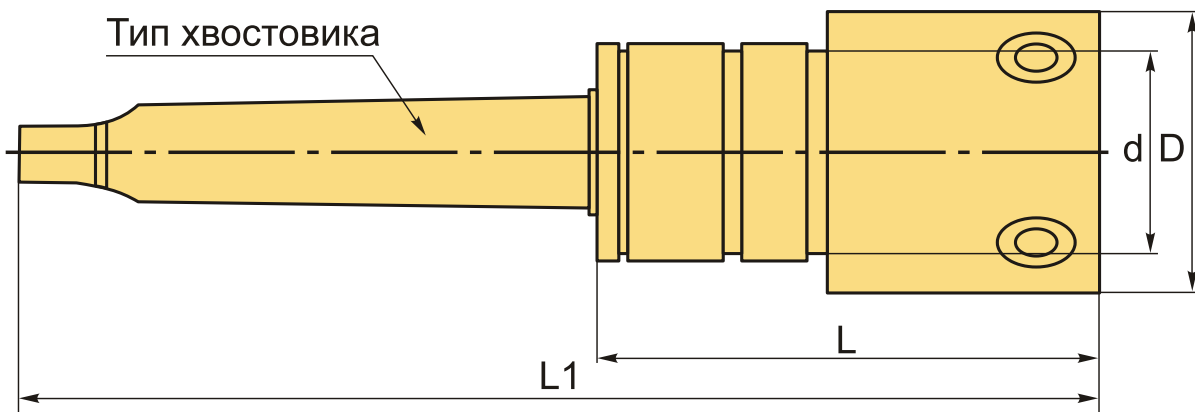
Бренд: Kornor



ОПИСАНИЕ

Оправка для корончатых и спиральных сверл с хвостовиком Weldon 19 и One-touch для шпинделя станка с KM3. Переходник с Конуса Морзе KM3 на Weldon 19.

Патрон (адаптер хвостовика) позволяет адаптировать стационарные и портативные сверлильные станки с посадкой Конус Морзе (KM, MT) под работу с корончатыми сверлами с хвостовиками Weldon и One-touch.



ТЕХНИЧЕСКИЕ ХАРАКТЕРИСТИКИ

| | |
|---------------------|--------------------|
| Бренд: | Kornor |
| L1: | 183.7 мм |
| Вид патрона: | MTA-W Weldon 19/32 |
| Назначение: | Weldon 19 |
| Посадочный диаметр: | 19 |
| Диаметр, D: | 39.6 мм |
| Длина, L: | 80 мм |

Тип хвостовика:

МТАЗ

Диаметр, d:

19 мм

Вес:

0.820 кг

Габариты (длина/ширина/высота):

21x5x5 см

Вес:

0.820 кг

