



## Держатель переходник KM2-W19 для корончатых сверл без подачи СОЖ

Код: 17562

**40 820 Т** с НДС (за 1 шт.)

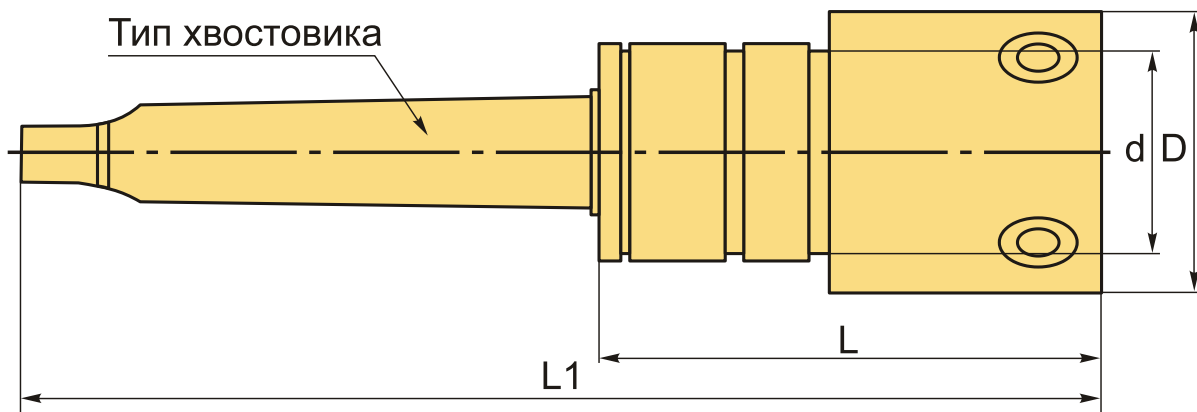
Бренд: Kornor



### ОПИСАНИЕ

Оправка для корончатых и спиральных сверл с хвостовиком Weldon 19 и One-touch для шпинделя станка с KM2. Переходник с Конуса Морзе KM2 на Weldon 19.

Патрон (адаптер хвостовика) позволяет адаптировать стационарные и портативные сверлильные станки с посадкой Конус Морзе (KM, MT) под работу с корончатыми сверлами с хвостовиками Weldon и One-touch.



### ТЕХНИЧЕСКИЕ ХАРАКТЕРИСТИКИ

Бренд:	Kornor
L1:	160.5 мм
Вид патрона:	MTA-W Weldon 19/32
Назначение:	Weldon 19
Посадочный диаметр:	19
Диаметр, D:	39.75 мм
Длина, L:	78.5 мм

Тип хвостовика:

MTA2

Диаметр, d:

19 мм

Вес:

0.678 кг

Вес:

0.678 кг

