



Корончатое сверло по металлу HSS 25x50 СКК  
595-25-W19 МИОН, Weldon 19

Код: 17551

**42 864 Т** с НДС (за 1 шт.)

Бренд: МИОН



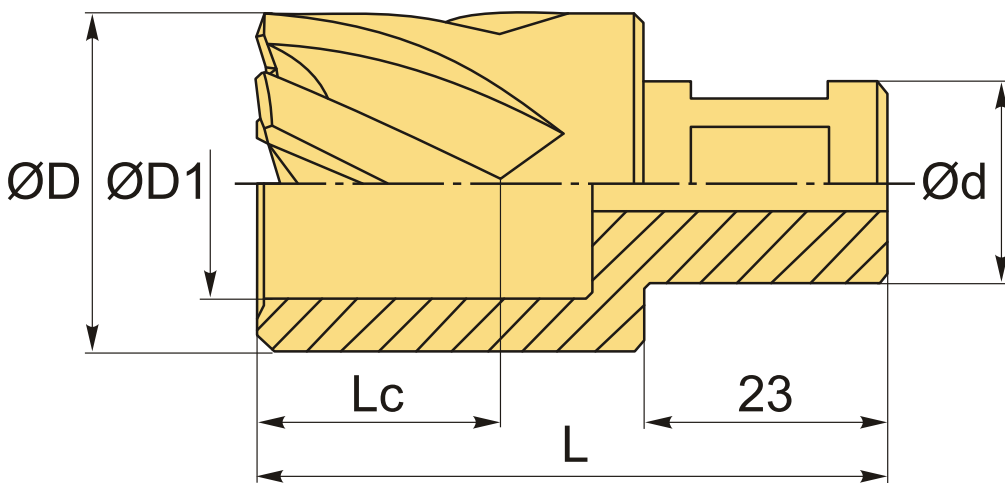
## ОПИСАНИЕ

Кольцевое сверло (фреза) по металлу из быстрорежущей стали HSS (P6M5). Без покрытия. Удлиненная серия. Диаметр **25 мм**, глубина сверления **50 мм**. Хвостовик **Weldon 19** подходит для большинства сверлильного оборудования.

Корончатые сверла HSS (корончатая фреза) предназначены для сверления сквозных отверстий в крупных металлоконструкциях (габаритный металлопрокат, мостовые фермы и пр.).

Сверла коронки МИОН используются на сверлильном оборудовании на магнитном основании под Велдон 19 – РУКО, Magtron и т.д.

**Материал обработки:** Сталь, твердость не более 800 Н/мм<sup>2</sup> (рекомендуется); Сталь, твердость 800-1000 Н/мм<sup>2</sup>, нержавеющая сталь (возможно).



## ТЕХНИЧЕСКИЕ ХАРАКТЕРИСТИКИ

Бренд:

МИОН

Серия сверла:

СКК 595 HSS

Тип хвостовика:

Weldon 19

Диаметр, D:

25 мм

Обр-мый материал:

Р (сталь)  
М (нержавеющая сталь)

L: 85 мм

Lc: 50 мм

d: 19 мм

D1: 15 мм

Покрытие : Без покрытия

Материал сверла: HSS (P6M5)

Вес: 0.160 кг

Вес: 0.160 кг

