



Корончатое сверло по металлу HSS 24x50 СКК
595-24-W19 МИОН, Weldon 19

Код: 17550

47 356 Т с НДС (за 1 шт.)

Бренд: МИОН



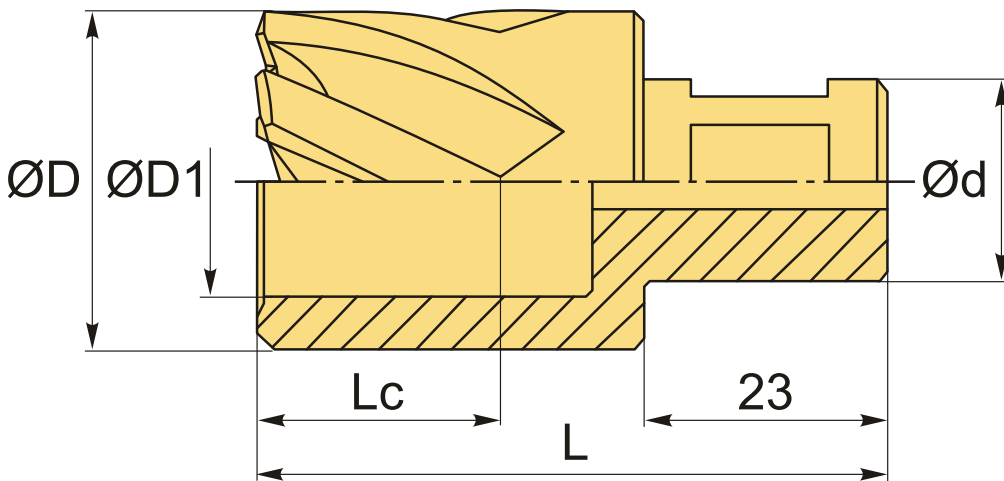
ОПИСАНИЕ

Кольцевое сверло (фреза) по металлу из быстрорежущей стали HSS (P6M5). Без покрытия. Удлиненная серия. Диаметр **24** мм, глубина сверления **50** мм. Хвостовик **Weldon 19** подходит для большинства сверлильного оборудования.

Корончатые сверла HSS (корончатая фреза) предназначены для сверления сквозных отверстий в крупных металлоконструкциях (габаритный металлопрокат, мостовые фермы и пр.).

Сверла коронки МИОН используются на сверлильном оборудовании на магнитном основании под Велдон 19 – РУКО, Magtron и т.д.

Материал обработки: Сталь, твердость не более 800 Н/мм² (рекомендуется); Сталь, твердость 800-1000 Н/мм², нержавеющая сталь (возможно).



ТЕХНИЧЕСКИЕ ХАРАКТЕРИСТИКИ

Бренд:

МИОН

Серия сверла:

СКК 595 HSS

Тип хвостовика:

Weldon 19

Диаметр, D:

24 мм

Обр-мый материал:

Р (сталь)
М (нержавеющая сталь)

L: 85 мм

Lc: 50 мм

d: 19 мм

D1: 14 мм

Покрытие : Без покрытия

Материал сверла: HSS (P6M5)

Вес: 0.160 кг

Вес: 0.160 кг

