



Корончатое сверло по металлу HSS 33x25 СКК  
594-33-W19 МИОН, Weldon 19

Код: 17535

**26 247 Т** с НДС (за 1 шт.)

Бренд: МИОН



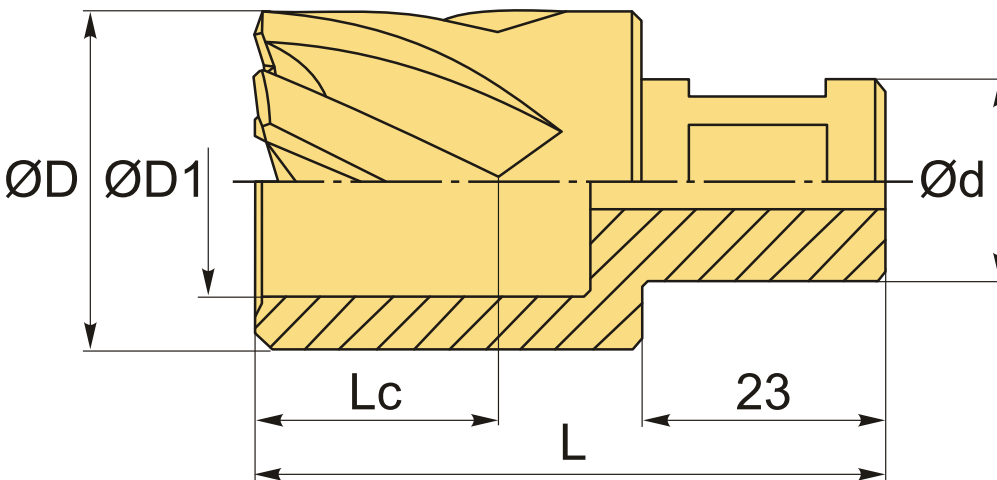
## ОПИСАНИЕ

Кольцевое сверло (фреза) по металлу из быстрорежущей стали HSS (P6M5). Короткая серия. Диаметр **33** мм, глубина сверления **25** мм. Хвостовик **Weldon 19** подходит для большинства сверлильного оборудования.

Корончатые сверла HSS (корончатая фреза) предназначены для сверления сквозных отверстий в крупных металлоконструкциях (габаритный металлопрокат, мостовые фермы и пр.).

Сверла коронки МИОН используются на сверлильном оборудовании на магнитном основании под Велдон 19 – РУКО, Magtron и т.д.

**Материал обработки:** Сталь, твердость не более 800 Н/мм<sup>2</sup> (рекомендуется); Сталь, твердость 800-1000 Н/мм<sup>2</sup>, нержавеющая сталь (возможно).



## ТЕХНИЧЕСКИЕ ХАРАКТЕРИСТИКИ

Бренд:	МИОН
Серия сверла:	СКК 594 HSS
Тип хвостовика:	Weldon 19
Диаметр, D:	33 мм

Обр-мый материал:

Р (сталь)  
М (нержавеющая сталь)

L: 60 мм

Lc: 25 мм

d: 19 мм

D1: 23 мм

Покрытие : Без покрытия

Материал сверла: HSS (P6M5)

Вес: 0.170 кг

Вес: 0.170 кг

