



Корончатое сверло по металлу HSS 23x25 СКК
594-23-W19 ZrN МИОН, Weldon 19

Код: 17525

32 362 Т с НДС (за 1 шт.)

Бренд: МИОН



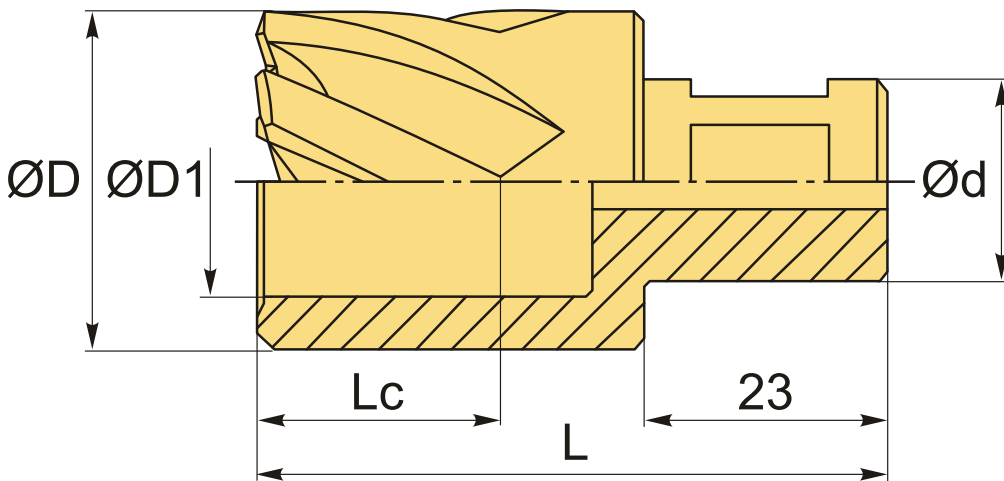
ОПИСАНИЕ

Кольцевое сверло (фреза) по металлу из быстрорежущей стали HSS (P6M5). Износостойкое покрытие ZrN (нитрид циркония). Короткая серия. Диаметр **23** мм, глубина сверления **25** мм. Хвостовик **Weldon 19** подходит для большинства сверлильного оборудования.

Корончатые сверла HSS (кольцевая фреза) предназначены для сверления сквозных отверстий в крупных металлоконструкциях (габаритный металлопрокат, мостовые фермы и пр.).

Сверла коронки (корончатые фрезы) МИОН используются на сверлильном оборудовании на магнитном основании под Велдон 19 – RUKO, Magtron и т.д.

Материал обработки: Сталь, твердость не более 800 Н/мм² (рекомендуется); Сталь, твердость 800-1000 Н/мм², нержавеющая сталь (возможно).



ТЕХНИЧЕСКИЕ ХАРАКТЕРИСТИКИ

Бренд:

МИОН

Серия сверла:

СКК 594 HSS

Тип хвостовика:

Weldon 19

Диаметр, D:

23 мм

Обр-мый материал:	Р (сталь) М (нержавеющая сталь)
-------------------	------------------------------------

L:	60 мм
----	-------

Lc:	25 мм
-----	-------

d:	19 мм
----	-------

D1:	13 мм
-----	-------

Покрытие :	ZrN
------------	-----

Материал сверла:	HSS (P6M5)
------------------	------------

Вес:	0.110 кг
------	----------

Вес:	0.110 кг
------	----------

