



RPMT1204MOE-VJS YKT742 пластина для фрез

Код: 17486

2 391 ₮ с НДС (за 1шт.)

Бренд: ChipsFly

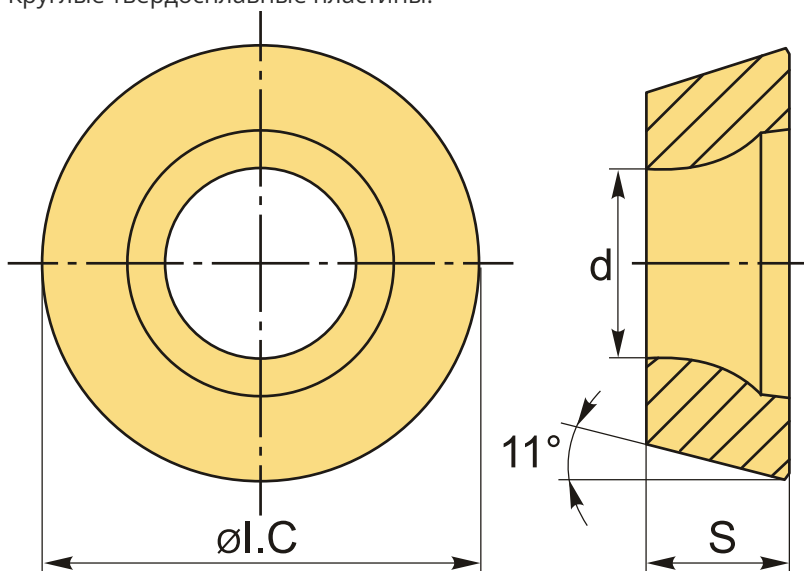
@chipsFly



ОПИСАНИЕ

Сменная твердосплавная пластина по металлу RPMT. Группа обрабатываемых материалов по ISO: M.

Круглые твердосплавные пластины.



ТЕХНИЧЕСКИЕ ХАРАКТЕРИСТИКИ

Бренд:	ChipsFly
Вид обработки:	R (черновая)
Марка:	RPMT
Вид пластины:	твердосплавные
Тип пластины (форма):	R-круглая
Размер пластины:	12
Обр-мый материал:	M (нержавеющая сталь)

Стружкой фрезерования:

ChipsFly-BJS

Сплав фрезерования:

YKT742

ØI.C:

12 мм

S:

4.76 мм

d:

4.4 мм

Вес:

0.010 кг

Вес:

0.010 кг

