

4Y1N3 DM215 пластина резьбовая
твердосплавная, API SPEC 5B, НКТ

Код: 17453

12 449 Т с НДС (за 1 шт.)

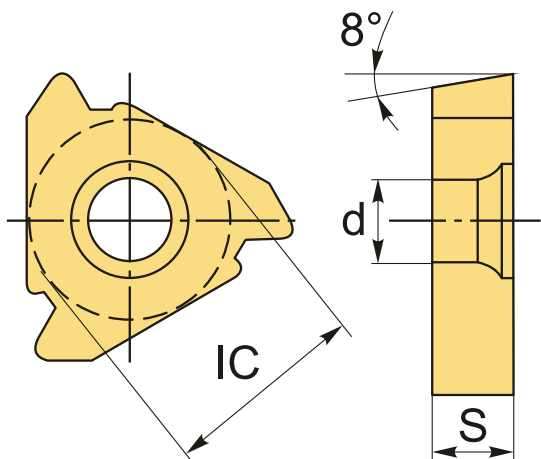
Бренд: DaoQin

DaoQin



ОПИСАНИЕ

Сменная твердосплавная пластина по металлу. Для нарезания резьбы API US. Внутренняя резьба, правое исполнение. Шаг резьбы 4 ниток/дюйм, конусность 1:6. Номер соединения/размер труб **NC23~NC50**. Форма профиля резьбы по API **V-0.038R**.



ТЕХНИЧЕСКИЕ ХАРАКТЕРИСТИКИ

Бренд:	DaoQin
Размер пластины:	29
Обр-мый материал:	Р (сталь) М (нержавеющая сталь) К (чугун)
Тип:	внутренняя
Исполнение:	правое
Шаг резьбы:	4 ниток/д
ØI.C:	17 мм

S: 5.5 мм

d: 6.2 мм

Резьбовой сплав: DM215

Конусность : 1:6

Форма профиля резьбы: V-0.038R

Вес: 0.025 кг

Вес: 0.025 кг

