

4Y1W3 DM215 пластина резьбовая
твердосплавная, API SPEC 5B, НКТ

Код: 17452

12 449 Т с НДС (за 1 шт.)

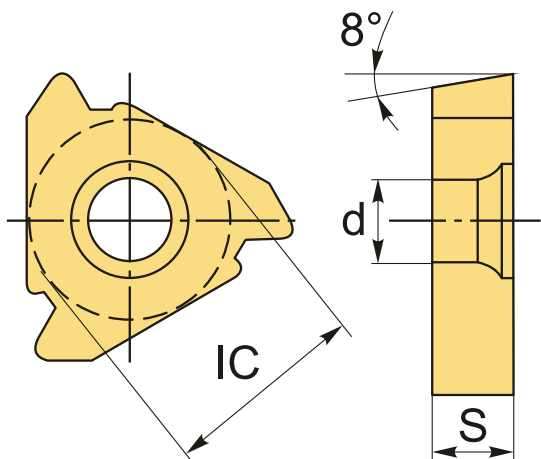
Бренд: DaoQin

DaoQin



ОПИСАНИЕ

Сменная твердосплавная пластина по металлу. Для нарезания резьбы API US. Наружная резьба, правое исполнение. Шаг резьбы 4 ниток/дюйм, конусность 1:6. Номер соединения/размер труб NC23~NC50. Форма профиля резьбы по API V-0.038R.



ТЕХНИЧЕСКИЕ ХАРАКТЕРИСТИКИ

Бренд:	DaoQin
Марка:	Y*W*
Вид пластины:	твердосплавные
Размер пластины:	29
Обр-мый материал:	P (сталь) M (нержавеющая сталь) K (чугун)
Тип:	наружная
Исполнение:	правое

Шаг резьбы: 4 НИТОК/Д

ØI.C: 17 мм

S: 5.5 мм

d: 6.2 мм

Резьбовой сплав: DM215

Конусность : 1:6

Форма профиля резьбы: V-0.038R

Вес: 0.025 кг

Вес: 0.025 кг

