



MTB2-ER25-60 цанговый патрон с конусом Морзе №2 с резьбой

Код: 17441

15 559 Т с НДС (за 1 шт.)

Бренд: CNCM



ОПИСАНИЕ

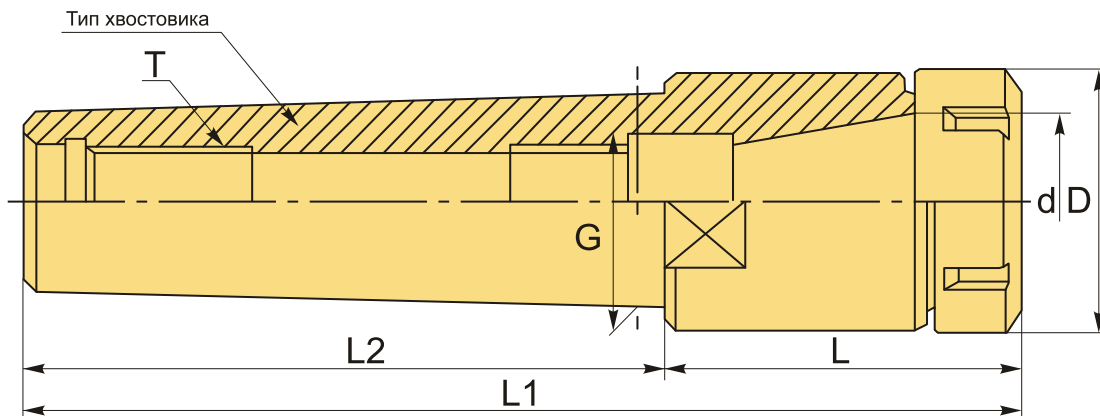
Цанговый патрон MTB2-ER25 (KM2-ER25)-60 конус Морзе №2 с резьбой, для фрезерного станка. Оправка предназначена для цанг ER25 по стандарту **DIN 6499** для зажима фрез и другого инструмента с цилиндрическим хвостовиком. Вылет от шпинделя 60 мм, биение в пределах 0,006 мм.

В комплект к патрону MTB2-ER25-60 входит гайка для цанг ER25-UM. Цанги ER25, ключ – приобретаются отдельно.

Цанговый патрон **MTB-ER** предназначен для надежного центрирования и фиксации режущего инструмента. Используется во фрезерных станках.

В отличие от оснастки MTA (с лапкой), патрон с конусом Морзе MTB фиксируется во фрезерном станке на внутреннюю резьбу (осевое отверстие с резьбой в хвостовике). Такое крепление более надежное и жесткое, не позволяет прокручиваться инструменту. Поэтому оправки MTA с хвостовиком Конус Морзе обычно используют в токарных и других станках для сверления, а оправки MTB с хвостовиком KM можно использовать для фрезерования во фрезерных станках.

Оправку также можно использовать с переходными втулками для конусов Морзе, расширяя возможности станка.



ТЕХНИЧЕСКИЕ ХАРАКТЕРИСТИКИ

Бренд:	CNCM
G:	17.780 мм
L1:	128 мм

L2:	68 мм
T:	M10x1.5P
Вариант гайки:	UM
Вид патрона:	MTB-ER цанговый
Вид цанги:	ER25
Назначение:	Цанговый
Диаметр, D:	42 мм
Длина, L:	60 мм
Тип хвостовика:	MTB2
Диаметр, d:	25 мм
Вес:	0.482 кг
Габариты (длина/ширина/высота):	18x8x8 см
Вес:	0.482 кг

