



Плашка круглая для трубной конической резьбы R3/4 P6M5 (HSS)

Код: 17433

16 940 Т с НДС (за 1 шт.)

Бренд: CNCM

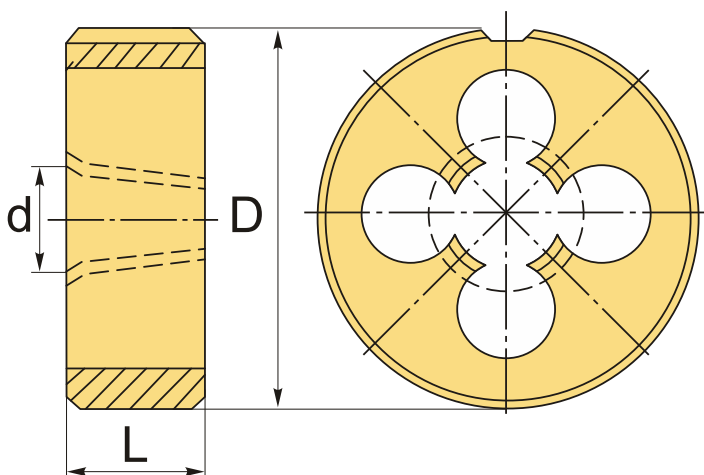


ОПИСАНИЕ

Круглая плашка из быстрорежущей стали для нарезки трубной конической резьбы R, 3/4 . Правое направление резьбы. Материал P6M5 (HSS). Стандарт ISO 6228-80 (ГОСТ 6228-80). Наружный диаметр плашки 55 мм, номинальный диаметр резьбы 3/4 дюйма, тип резьбы R.

Плашки дюймовые круглые для нарезания внешней конической резьбы на трубах.

Материал плашки – **быстрорежущая сталь HSS** (P6M5 – вольфрам 6%, молибден 5%). Отличная стойкость к износу и повреждениям.



ТЕХНИЧЕСКИЕ ХАРАКТЕРИСТИКИ

Бренд:	CNCM
Квалитет точности:	6g
Материал плашки:	P6M5 (HSS)
Стандарт:	ISO 6228-80/ГОСТ 6228-80
Тип плашек:	Трубная коническая резьба
Размер резьбы, d:	R3/4

Шаг резьбы: 14 tpi

D: 55 мм

L: 22 мм

Вес: 0.238 кг

Вес: 0.238 кг

