



Плашка круглая для трубной цилиндрической резьбы G3/4 P6M5 (HSS)

Код: 17426

12 417 Т с НДС (за 1 шт.)

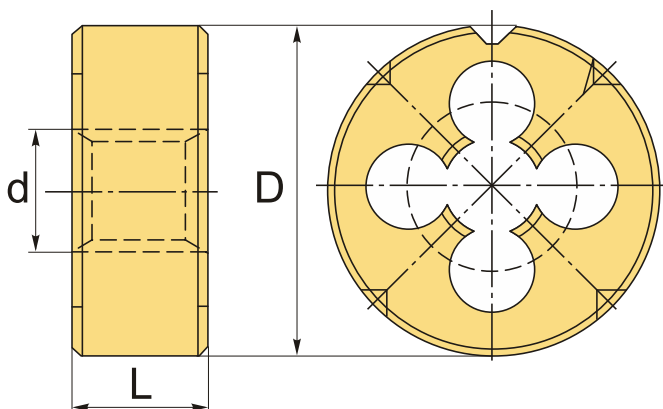
Бренд: CNCM



ОПИСАНИЕ

Круглая плашка из быстрорежущей стали для нарезки трубной цилиндрической резьбы G, 3/4 . Правое направление резьбы. Материал P6M5 (HSS). Стандарт ISO 2568 (ГОСТ 2568). Наружный диаметр плашки 55 мм, номинальный диаметр резьбы 3/4 дюйма, тип резьбы G.

Плашка ГОСТ 9740-71 круглая дюймовая для нарезания внешней цилиндрической резьбы на трубах. Материал плашки – быстрорежущая сталь HSS (P6M5 – вольфрам 6%, молибден 5%). Отличная стойкость к износу и повреждениям.



ТЕХНИЧЕСКИЕ ХАРАКТЕРИСТИКИ

| | |
|--------------------|-----------------------|
| Бренд: | CNCM |
| Квалитет точности: | 6g |
| Материал плашки: | P6M5 (HSS) |
| Стандарт: | ISO 2568/ГОСТ 9740-71 |
| Тип плашек: | Трубная резьба |
| Размер резьбы, d: | G3/4 |
| Шаг резьбы: | 14 tpi |

D: 55 мм

L: 16 мм

Вес: 0.152 кг

Вес: 0.152 кг

