



Плашка круглая для трубной цилиндрической резьбы G5/8 P6M5 (HSS)

Код: 17425

12 417 ₮ с НДС (за 1 шт.)

Бренд: CNCM

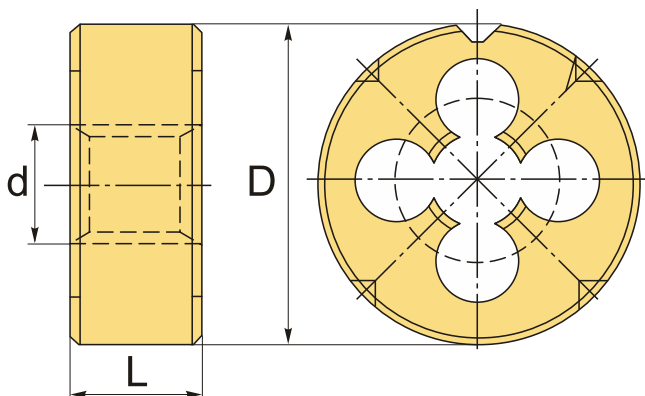


ОПИСАНИЕ

Круглая плашка из быстрорежущей стали для нарезки трубной цилиндрической резьбы G, 5/8 . Правое направление резьбы. Материал P6M5 (HSS). Стандарт ISO 2568 (ГОСТ 2568). Наружный диаметр плашки 55 мм, номинальный диаметр резьбы 5/8 дюйма, тип резьбы G.

Плашка ГОСТ 6228-80 круглая дюймовая для нарезания внешней цилиндрической резьбы на трубах.

Материал плашки – **быстрорежущая сталь HSS** (P6M5 – вольфрам 6%, молибден 5%). Отличная стойкость к износу и повреждениям.



ТЕХНИЧЕСКИЕ ХАРАКТЕРИСТИКИ

Бренд:	CNCM
Квалитет точности:	6g
Материал плашки:	P6M5 (HSS)
Стандарт:	ISO 2568/ГОСТ 9740-71
Тип плашек:	Трубная резьба
Размер резьбы, d:	G5/8
Шаг резьбы:	14 tpi

D: 55 мм

L: 16 мм

Вес: 0.194 кг

Вес: 0.194 кг

