



410-20090SR16AP1216 фреза дисковая с МНП

Код: 17421

**304 515 Т** с НДС (за 1 шт.)

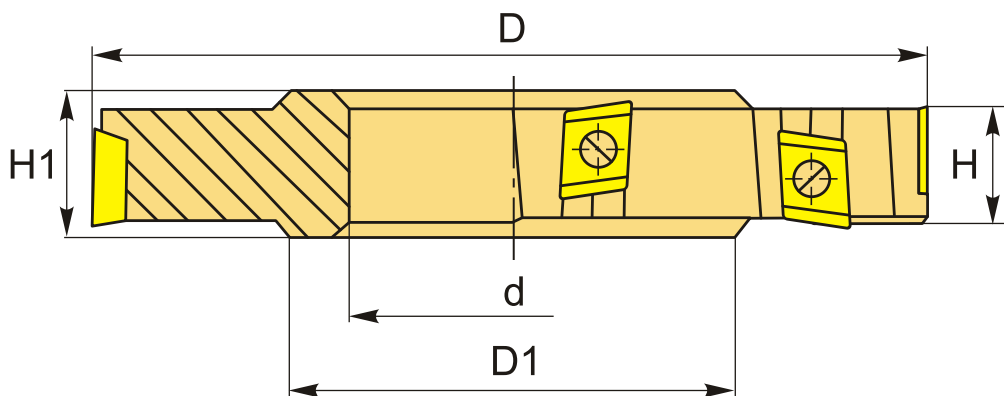
Бренд: МИОН



## ОПИСАНИЕ

Фреза дисковая со сменными пластинами по металлу для фрезерного станка. Диаметр - 200 мм. Для пластин APCW1204EPER 2MI40, APCW1204EPER 2MI40. Пластины поставляются в комплекте.

Тангенциальное расположение сменных твердосплавных пластин позволяет увеличить подачу на зуб, лучше использовать мощности станка, уменьшить количество поломок режущих пластин, а также уменьшить износ режущих пластин и повысить их стойкость.



## ТЕХНИЧЕСКИЕ ХАРАКТЕРИСТИКИ

Бренд:	МИОН
Каналы для СОЖ:	Нет
Марка фрезы с пластинами:	Серия 410
Назначение фрезы:	Пазовая фреза
Тип хвостовика:	Отверстие (насадная)
Марка фрезы:	Серия 410
Вид фрезы:	со сменными пластинами

Подходящие пластины:

APCW1204\*\*

ØD фрезы: 200 мм

ØD1: 75 мм

Ød: 50 мм

H: 16 мм

Количество зубьев: 16

H1: 18 мм

Вес: 3.078 кг

Вес: 3.078 кг

