



410-12590SR10AP1216 фреза дисковая с МНП

Код: 17418

338 735 Т с НДС (за 1 шт.)

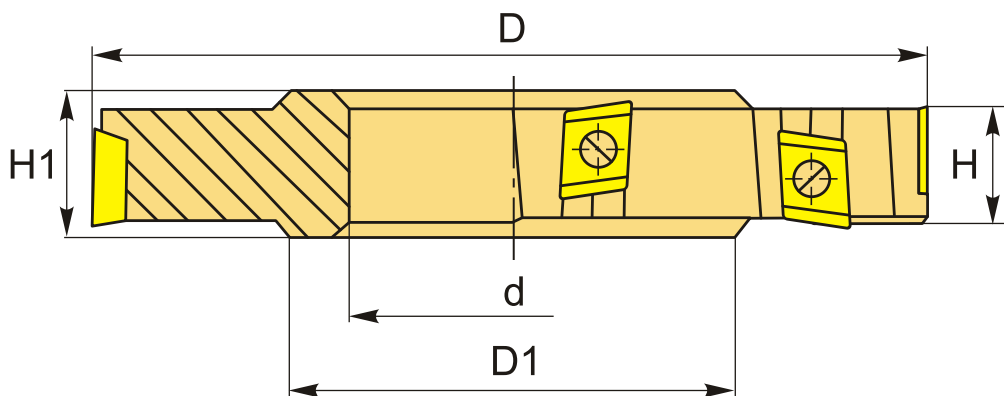
Бренд: МИОН



ОПИСАНИЕ

Фреза дисковая со сменными пластинами по металлу для фрезерного станка. Диаметр - 125 мм. Корпусные фрезы с механическим креплением пластин APCW1204EPCL 2MI40, APCW1204EPER 2MI40. Пластины поставляются в комплекте.

Тангенциальное расположение сменных твердосплавных пластин позволяет увеличить подачу на зуб, лучше использовать мощности станка, уменьшить количество поломок режущих пластин, а также уменьшить износ режущих пластин и повысить их стойкость.



ТЕХНИЧЕСКИЕ ХАРАКТЕРИСТИКИ

| | |
|---------------------------|------------------------|
| Бренд: | МИОН |
| Каналы для СОЖ: | Нет |
| Марка фрезы с пластинами: | Серия 410 |
| Назначение фрезы: | Пазовая фреза |
| Тип хвостовика: | Отверстие (насадная) |
| Марка фрезы: | Серия 410 |
| Вид фрезы: | со сменными пластинами |

Подходящие пластины:

APCW1204**

ØD фрезы: 125 мм

ØD1: 60 мм

Ød: 40 мм

H: 16 мм

Количество зубьев: 10

H1: 18 мм

Вес: 1.076 кг

Вес: 1.076 кг

