



424 d-36 PT40 TiN+ZrN сверло рельсовое

Код: 17411

16 286 Т с НДС (за 1 шт.)

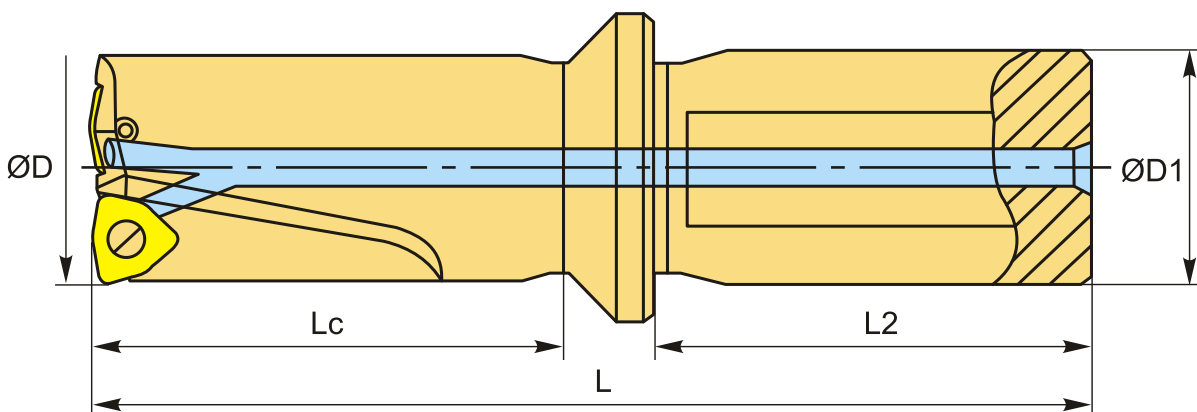
Бренд: МИОН



ОПИСАНИЕ

Сверла для сверления отверстий в железнодорожных рельсах на переносных рельсосверлильных станках в стационарных и полевых условиях. Для пластин WCMX06T308 MP40 TiN+ZrN. Пластины поставляются в комплекте. Глубина сверления - 60 мм. Диаметр отверстия - 36 мм. Диаметр хвостовика - 32. С каналом для СОЖ.

Сверла укороченные повышенной жесткости с МНП. Сверла предназначены для сверления отверстий в объемно-закаленных железнодорожных рельсах на переносных рельсосверлильных станках в стационарных и полевых условиях. Корпус подлежит химическому оксидированию (чернению), чтобы предотвратить появление ржавчины. На пластины нанесено многослойное износостойкое покрытие TiN+ZrN.



ТЕХНИЧЕСКИЕ ХАРАКТЕРИСТИКИ

Бренд:	МИОН
Подходящие пластины:	WCMX06T308
Серия сверла:	Рельсовые сверла
Тип охлаждения:	Внутренний
Тип хвостовика:	Цилиндрический
Диаметр, D:	36 мм
L:	135 мм

L2: 60 мм

Lc: 60 мм

D1: 32 мм

Особенности сверла: Для сверления рельс

Покрытие : TiN+ZrN

Комплект пластин: Включен

Вес: 0.818 кг

Вес: 0.818 кг

