



459 d-22 PТ40 TiN+ZrN сверло рельсовое

Код: 17410

15 616 Т с НДС (за 1 шт.)

Бренд: МИОН

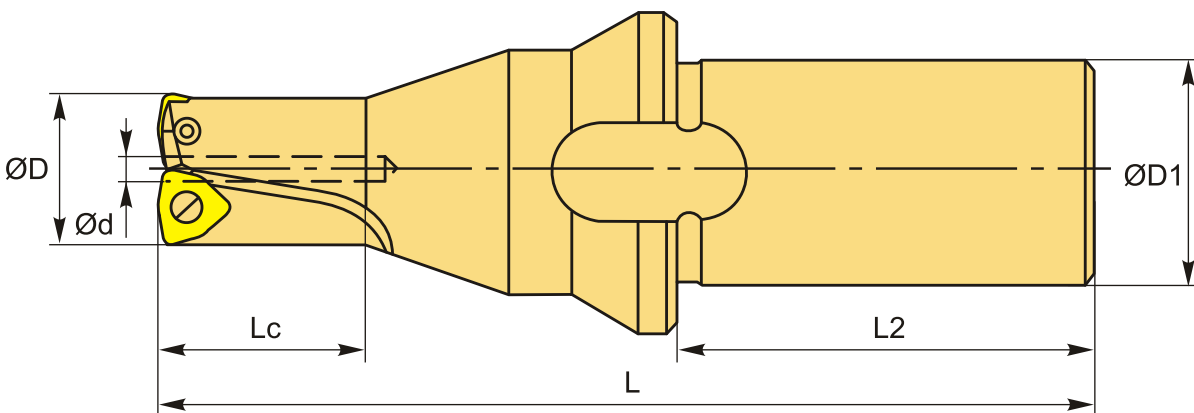


ОПИСАНИЕ

Сверла для сверления отверстий в железнодорожных рельсах на переносных рельсосверлильных станках в стационарных и полевых условиях. Для пластин WCMX050308 PТ40 TiN+ZrN. Пластины поставляются в комплекте. Глубина сверления - 30 мм. Диаметр отверстия - 22 мм. Диаметр хвостовика - 32.

Сверла укороченные повышенной жесткости с МНП. Сверла предназначены для сверления отверстий в объемно-закаленных железнодорожных рельсах на переносных рельсосверлильных станках в стационарных и полевых условиях. Корпус подлежит химическому оксидированию (чернению), чтобы предотвратить появление ржавчины. На пластины нанесено многослойное износостойкое покрытие TiN+ZrN.

Для станков типа РСМ-1М.



ТЕХНИЧЕСКИЕ ХАРАКТЕРИСТИКИ

Бренд:	МИОН
Подходящие пластины:	WCMX050308
Серия сверла:	Рельсовые сверла
Тип охлаждения:	Внешний
Тип хвостовика:	Цилиндрический
Диаметр, D:	22 мм

L: 135 мм

L2: 60 мм

Lc: 30 мм

d: 3.2 мм

D1: 32 мм

Особенности сверла: Для сверления рельс

Покрытие : TiN+ZrN

Комплект пластин: Включен

Вес: 0.750 кг

Вес: 0.750 кг

