



420 d-36 PТ40 TiN+ZrN сверло рельсовое

Код: 17408

15 616 ₸ с НДС (за 1 шт.)

Бренд: МИОН

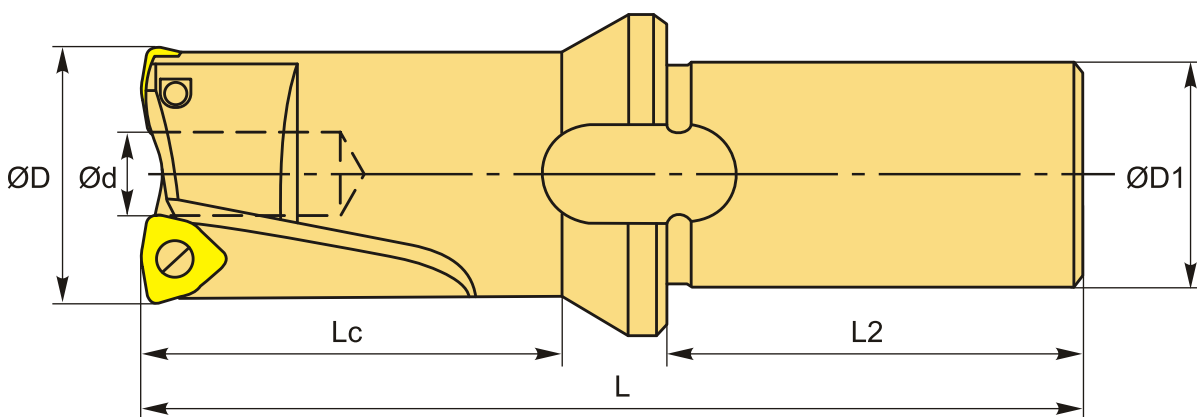


ОПИСАНИЕ

Сверла для сверления отверстий в железнодорожных рельсах на переносных рельсосверлильных станках в стационарных и полевых условиях. Для пластин WCMX06T308 MP40 TiN+ZrN. Пластины поставляются в комплекте. Глубина сверления - 60 мм. Диаметр отверстия - 36 мм. Диаметр хвостовика - 32.

Сверла укороченные повышенной жесткости с МНП. Сверла предназначены для сверления отверстий в объемно-закаленных железнодорожных рельсах на переносных рельсосверлильных станках в стационарных и полевых условиях. Корпус подлежит химическому оксидированию (чернению), чтобы предотвратить появление ржавчины. На пластины нанесено многослойное износостойкое покрытие TiN+ZrN.

Для переносных станков типа: СТР-1; СТР-2; 3023; 3028



ТЕХНИЧЕСКИЕ ХАРАКТЕРИСТИКИ

Бренд:	МИОН
Подходящие пластины:	WCMX06T308
Серия сверла:	Рельсовые сверла
Тип охлаждения:	Внешний
Тип хвостовика:	Цилиндрический
Диаметр, D:	36 мм

L:	135 мм
L2:	60 мм
Lc:	60 мм
d:	13 мм
D1:	32 мм

Особенности сверла:

Для сверления рельс

Покрытие :	TiN+ZrN
Комплект пластин:	Включен
Вес:	0.860 кг
Вес:	0.860 кг

