



SDMT120512-GH IA6330 пластина для фрез

Код: 17363

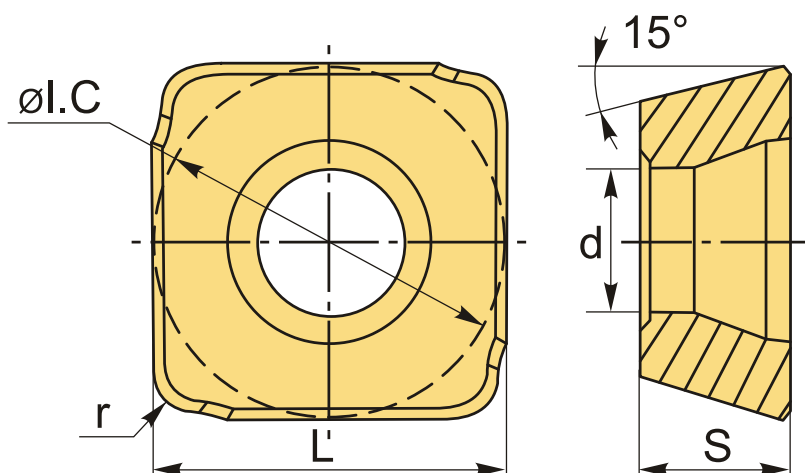
5 364 Т с НДС (за 1шт.)

Бренд: Intool



ОПИСАНИЕ

Сменная твердосплавная пластина по металлу; Квадратная. Группа обрабатываемых материалов по ISO: P, M, K.



ТЕХНИЧЕСКИЕ ХАРАКТЕРИСТИКИ

Бренд:	Intool
Вид обработки:	R (черновая)
Марка:	SDMT
Вид пластины:	твердосплавные
Тип пластины (форма):	S-квадратная
Размер пластины:	12
Обр-мый материал:	P (сталь) M (нержавеющая сталь) K (чугун)
Радиус, r:	1.2 мм

Стружкойлом фрезерования:	SD*MT-GH
Сплав фрезерования:	IA6330
L:	12.7 мм
ØI.C:	12.7 мм
S:	5.56 мм
d:	4.4 мм
Вес:	0.009 кг
Вес:	0.009 кг

