



SDMT120512-GM IA6330 пластина для фрез

Код: 17359

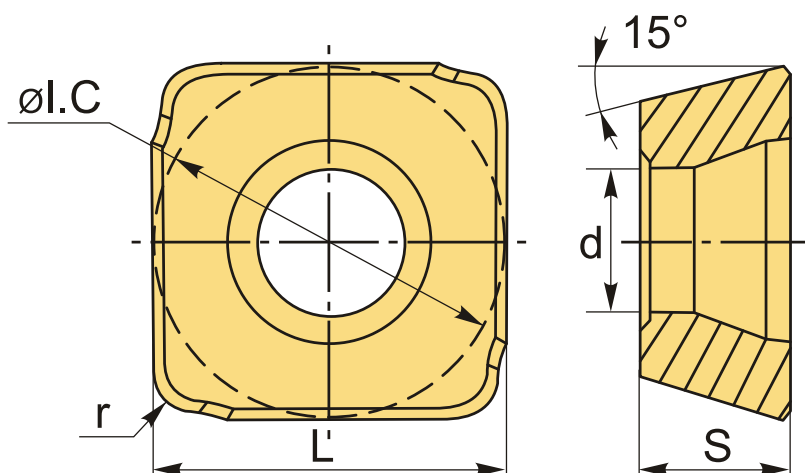
**5 364 Т** с НДС (за 1шт.)

Бренд: Intool



## ОПИСАНИЕ

Сменная твердосплавная пластина по металлу; Квадратная. Группа обрабатываемых материалов по ISO: P, M, K.



## ТЕХНИЧЕСКИЕ ХАРАКТЕРИСТИКИ

|                       |   |
|-----------------------|---|
| Бренд:                | Intool  |
| Вид обработки:        | M (получистовая)                                |
| Марка:                | SDMT  |
| Вид пластины:         | твердосплавные                                  |
| Тип пластины (форма): | S-квадратная                                    |
| Размер пластины:      | 12  |
| Обр-мый материал:     | P (сталь)<br>M (нержавеющая сталь)<br>K (чугун) |
| Радиус, r:            | 1.2 мм  |

|                        |          |
|------------------------|----------|
| Стружкой фрезерования: | SD*MT-GM |
| Сплав фрезерования:    | IA6330   |
| L:                     | 12.7 мм  |
| ØI.C:                  | 12.7 мм  |
| S:                     | 5.56 мм  |
| d:                     | 4.4 мм   |
| Вес:                   | 0.009 кг |
| Вес:                   | 0.009 кг |

