

IK21-13.15A27.080.05 фреза насадная со сменными пластинами

Код: 17351

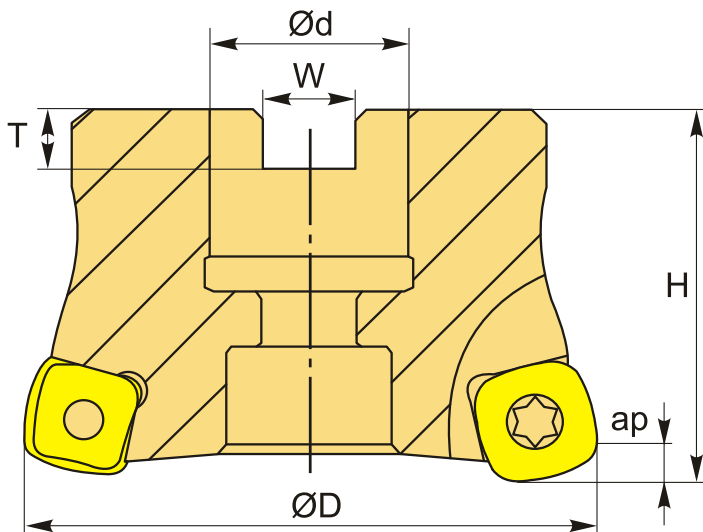
124 553 Т с НДС (за 1 шт.)

Бренд: Intool



ОПИСАНИЕ

Фреза насадная со сменными пластинами по металлу для фрезерного станка. Диаметр - 80 мм. Для пластин SDMT1505** (Intool, Gesac).



ТЕХНИЧЕСКИЕ ХАРАКТЕРИСТИКИ

Бренд:	Intool
Каналы для СОЖ:	Нет
Марка фрезы с пластинами:	IK21-13
Назначение фрезы:	Торцевая фреза Фрезерование уступов
Тип хвостовика:	Отверстие (насадная)
Марка фрезы:	IK21-13
Вид фрезы:	со сменными пластинами

Подходящие пластины:

SDMT1505**

Совместимость с пластинами брендов:

Gesac
Intool

Угол фрезы/пластины:

90 °

∅D фрезы:

80 мм

Тип фрезы:

насадная

ap:

3 мм

∅d:

27 мм

H:

50 мм

Количество зубьев:

5

W:

12.4 мм

T:

7 мм

Комплект пластин:

Приобретаются отдельно

Вес:

0.842 кг

Вес:

0.842 кг

