



IK21-13.12A22.063.05 фреза насадная со сменными пластинами

Код: 17349

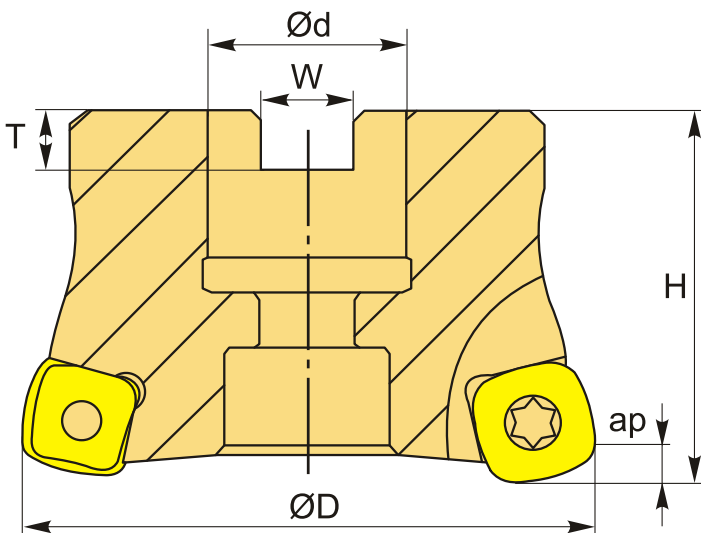
101 303 T с НДС (за 1 шт.)

Бренд: Intool



ОПИСАНИЕ

Фреза насадная со сменными пластинами по металлу для фрезерного станка. Диаметр - 63 мм. Для пластин SDMT1205** (Intool, Gesac).



ТЕХНИЧЕСКИЕ ХАРАКТЕРИСТИКИ

Бренд:	Intool
Каналы для СОЖ:	Нет
Марка фрезы с пластинами:	IK21-13
Назначение фрезы:	Торцевая фреза Фрезерование уступов
Тип хвостовика:	Отверстие (насадная)
Марка фрезы:	IK21-13
Вид фрезы:	со сменными пластинами

Подходящие пластины:

SDMT1205**

Совместимость с пластинами брендов:

Gesac
Intool

Угол фрезы/пластины:

90 °

∅D фрезы:

63 мм

Тип фрезы:

насадная

ap:

2 мм

∅d:

22 мм

H:

40 мм

Количество зубьев:

5

W:

10.4 мм

T:

6.3 мм

Комплект пластин:

Приобретаются отдельно

Вес:

0.500 кг

Вес:

0.500 кг

