



RDEW0803MOT IA6330 пластина для фрез

Код: 17335

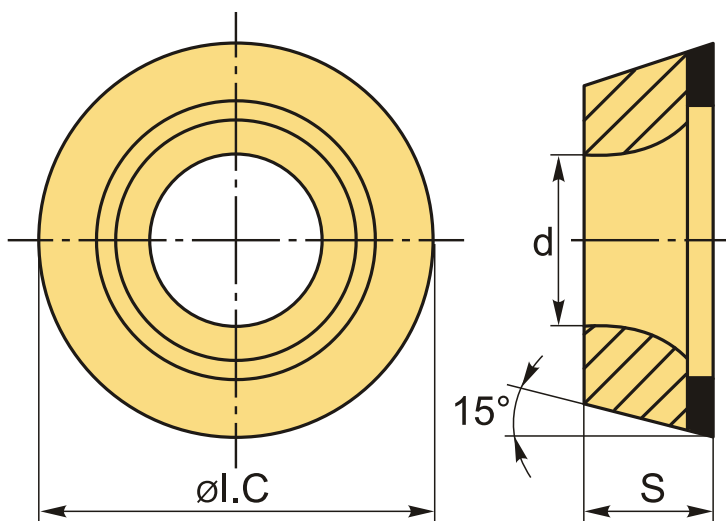
2 706 ₮ с НДС (за 1шт.)

Бренд: Intool



ОПИСАНИЕ

Сменная твердосплавная пластина по металлу. Круглая. Группа обрабатываемых материалов по ISO: P, M, K.



ТЕХНИЧЕСКИЕ ХАРАКТЕРИСТИКИ

Бренд:	Intool
Вид обработки:	M (получистовая)
Марка:	RDEW
Вид пластины:	твердосплавные
Тип пластины (форма):	R-круглая
Размер пластины:	8
Обр-мый материал:	P (сталь) M (нержавеющая сталь) K (чугун)

Сплав фрезерования:

IA6330

ØI.C:

8 мм

S:

3.18 мм

d:

2.94 мм

Вес:

0.003 кг

Вес:

0.003 кг

