



RDEW0702MOT IA6330 пластина для фрез

Код: 17334

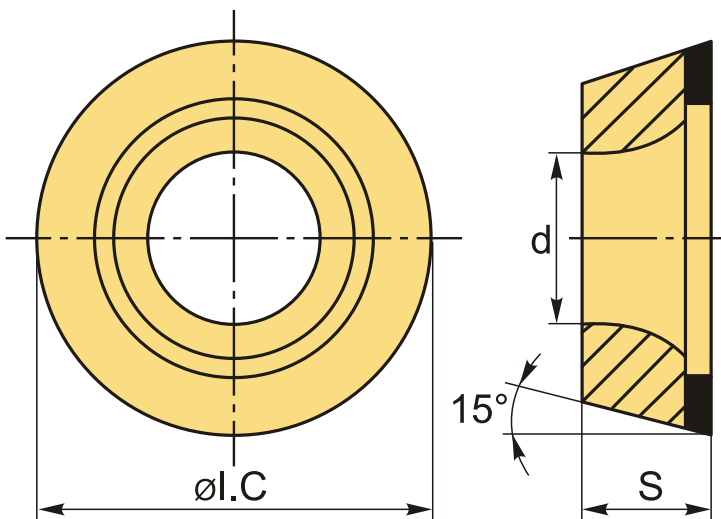
**2 496 ₮** с НДС (за 1шт.)

Бренд: Intool



## ОПИСАНИЕ

Сменная твердосплавная пластина по металлу. Круглая. Группа обрабатываемых материалов по ISO: P, M, K.



## ТЕХНИЧЕСКИЕ ХАРАКТЕРИСТИКИ

Бренд:	Intool
Вид обработки:	M (полулистовая)
Марка:	RDEW
Вид пластины:	твердосплавные
Тип пластины (форма):	R-круглая
Размер пластины:	7
Обр-мый материал:	P (сталь) M (нержавеющая сталь) K (чугун)

Сплав фрезерования:

IA6330

ØI.C:

7 мм

S:

2.38 мм

d:

2.8 мм

Вес:

0.002 кг

Вес:

0.002 кг

