



RDET0802MO-GM IA6330 пластина для фрез

Код: 17328

**2 747 ₮** с НДС (за 1шт.)

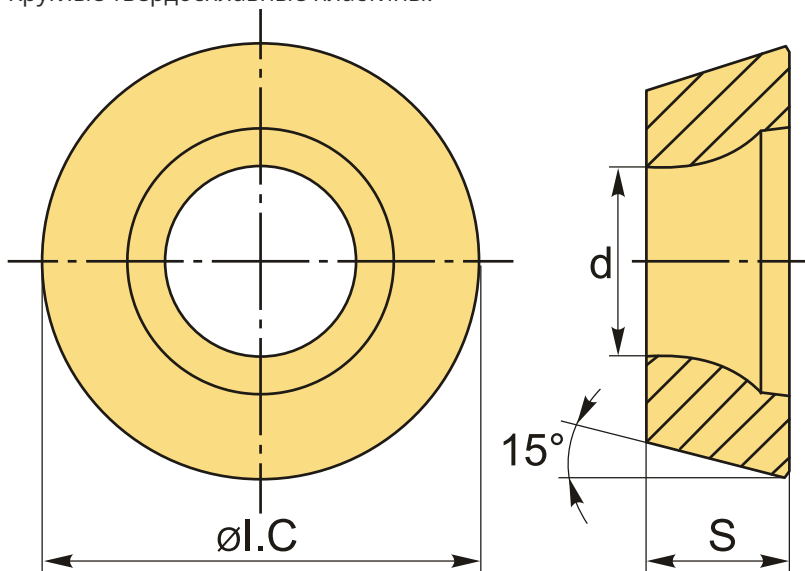
Бренд: Intool



## ОПИСАНИЕ

Сменная твердосплавная пластина для фрезерования RDET. Круглая. Группа обрабатываемых материалов по ISO: P, M, K.

Круглые твердосплавные пластины.



## ТЕХНИЧЕСКИЕ ХАРАКТЕРИСТИКИ

Бренд:	Intool
Вид обработки:	M (получистовая)
Марка:	RDET
Вид пластины:	твердосплавные
Тип пластины (форма):	R-круглая
Размер пластины:	8

Обр-мый материал:	Р (сталь) М (нержавеющая сталь) К (чугун)
-------------------	-------------------------------------------------

Стружкой фрезерования:	RD-GM
------------------------	-------

Сплав фрезерования:	IA6330
---------------------	--------

ØI.C:	8 мм
-------	------

S:	2.38 мм
----	---------

d:	2.94 мм
----	---------

Вес:	0.002 кг
------	----------

Вес:	0.002 кг
------	----------

