



MPHT120408-DM CA5220 пластина для фрез

Код: 17312

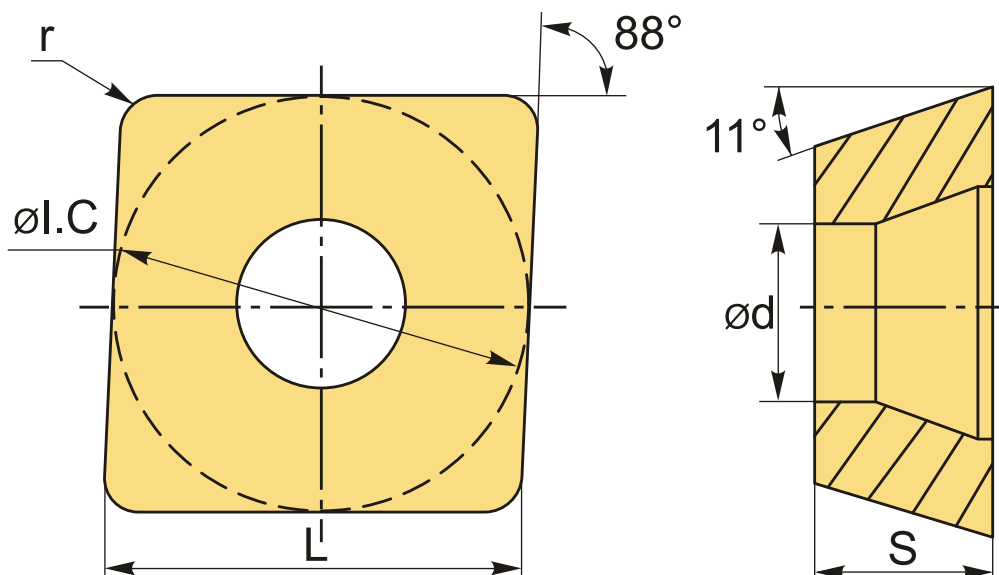
3 207 Т с НДС (за 1шт.)

Бренд: CNCM



ОПИСАНИЕ

Сменная твердосплавная пластина по металлу. Ромбическая 88°. Группа обрабатываемых материалов по ISO: M, S, H.



ТЕХНИЧЕСКИЕ ХАРАКТЕРИСТИКИ

Бренд:	CNCM
Вид обработки:	R (черновая)
Марка:	MPHT
Вид пластины:	твердосплавные
Тип пластины (форма):	Z-другая форма
Размер пластины:	12

Обр-мый материал:

М (нержавеющая сталь)
S (жаропрочные)
H (твердые материалы)

Радиус, r:

0.8 мм

Сплав фрезерования:

CA5220

L:

12.7 мм

ØI.C:

12.7 мм

S:

4.76 мм

d:

5.56 мм

Вес:

0.008 кг

Вес:

0.008 кг

