



MPHT080305-DM CA5220 пластина для фрез

Код: 17311

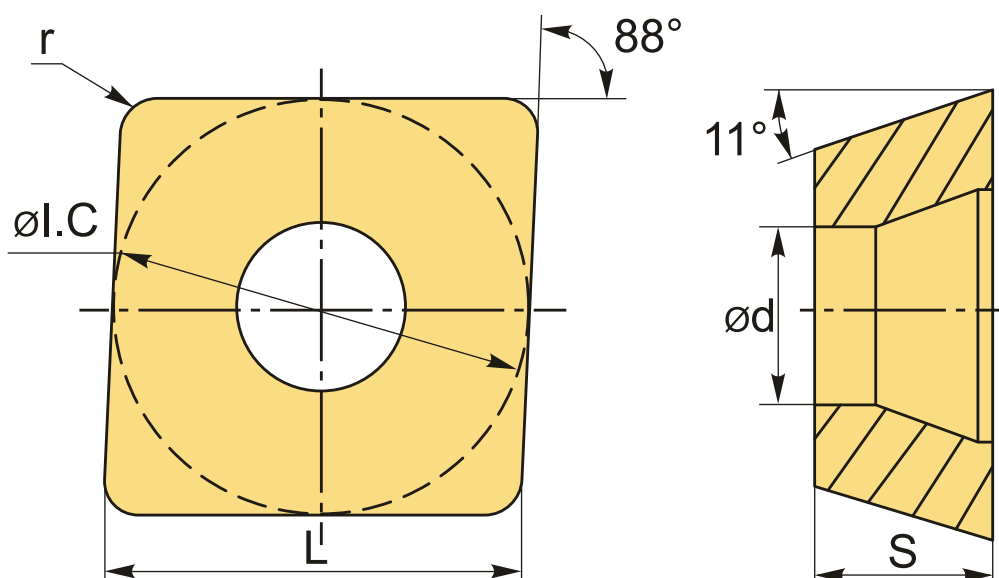
**2 722 ₮** с НДС (за 1шт.)

Бренд: CNCM



## ОПИСАНИЕ

Сменная твердосплавная пластина по металлу. Ромбическая 88°. Группа обрабатываемых материалов по ISO: M, S, H.



## ТЕХНИЧЕСКИЕ ХАРАКТЕРИСТИКИ

|                       |                  |
|-----------------------|------------------|
| Бренд:                | CNCM             |
| Вид обработки:        | M (получистовая) |
| Марка:                | MPHT             |
| Вид пластины:         | твердосплавные   |
| Тип пластины (форма): | Z-другая форма   |

Размер пластины:

8

|                   |   |
|-------------------|---|
| Обр-мый материал: | М (нержавеющая сталь)<br>S (жаропрочные)<br>Н (твердые материалы) |
|-------------------|---|

|            |        |
|------------|--------|
| Радиус, г: | 0.5 мм |
|------------|--------|

|                     |        |
|---------------------|--------|
| Сплав фрезерования: | CA5220 |
|---------------------|--------|

|    |        |
|----|--------|
| L: | 8.3 мм |
|----|--------|

|       |        |
|-------|--------|
| ØI.C: | 8.3 мм |
|-------|--------|

|    |         |
|----|---------|
| S: | 3.18 мм |
|----|---------|

|    |        |
|----|--------|
| d: | 3.4 мм |
|----|--------|

|      |          |
|------|----------|
| Вес: | 0.003 кг |
|------|----------|

|      |          |
|------|----------|
| Вес: | 0.003 кг |
|------|----------|

