



MPHT060304-DM CA5220 пластина для фрез

Код: 17310

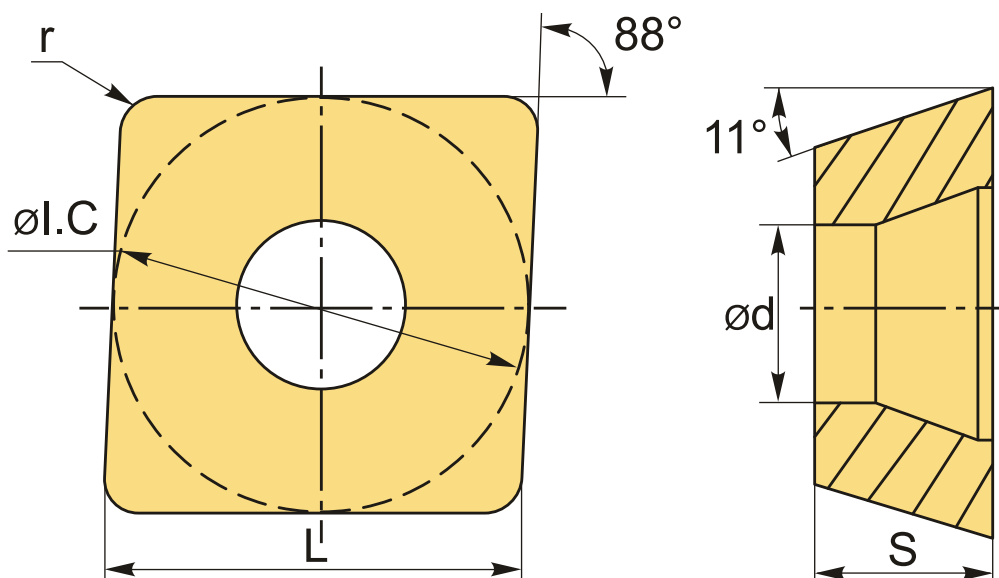
2 472 ₮ с НДС (за 1шт.)

Бренд: CNCM



ОПИСАНИЕ

Сменная твердосплавная пластина фрезерная по металлу. Ромбическая 88°. Группа обрабатываемых материалов по ISO: M, S, H.



ТЕХНИЧЕСКИЕ ХАРАКТЕРИСТИКИ

Бренд:	CNCM
Вид обработки:	M (получистовая)
Марка:	MPHT
Вид пластины:	твердосплавные
Тип пластины (форма):	Z-другая форма
Размер пластины:	6

Обр-мый материал:	М (нержавеющая сталь) S (жаропрочные) Н (твердые материалы)
-------------------	---

Радиус, г:	0.4 мм
------------	--------

Сплав фрезерования:	CA5220
---------------------	--------

L:	6.35 мм
----	---------

ØI.C:	6.35 мм
-------	---------

S:	3.18 мм
----	---------

d:	2.8 мм
----	--------

Вес:	0.002 кг
------	----------

Вес:	0.002 кг
------	----------

