



RCKT1204MO CA5220 пластина для фрез

Код: 17309

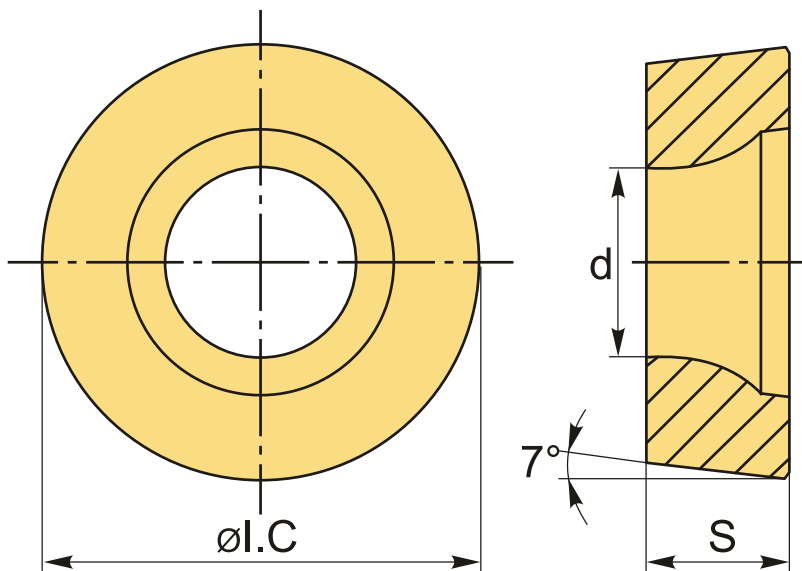
2 173 ₮ с НДС (за 1шт.)

Бренд: CNCМ



ОПИСАНИЕ

Сменная твердосплавная пластина фрезерная по металлу RCKT. Группа обрабатываемых металлов по ISO: M, S, H.



ТЕХНИЧЕСКИЕ ХАРАКТЕРИСТИКИ

Бренд:	CNCМ
Вид обработки:	M (получистовая)
Марка:	RCKT
Вид пластины:	твердосплавные
Тип пластины (форма):	R-круглая
Размер пластины:	12

Обр-мый материал:

М (нержавеющая сталь)
S (жаропрочные)
H (твердые материалы)

Сплав фрезерования:

CA5220

ØI.C:

12 мм

S:

4.76 мм

d:

4 мм

Вес:

0.005 кг

Вес:

0.005 кг

