

GEL250-C PM125 пластина для отрезки и точения канавок

Код: 17275

3 312 Т с НДС (за 1шт.)

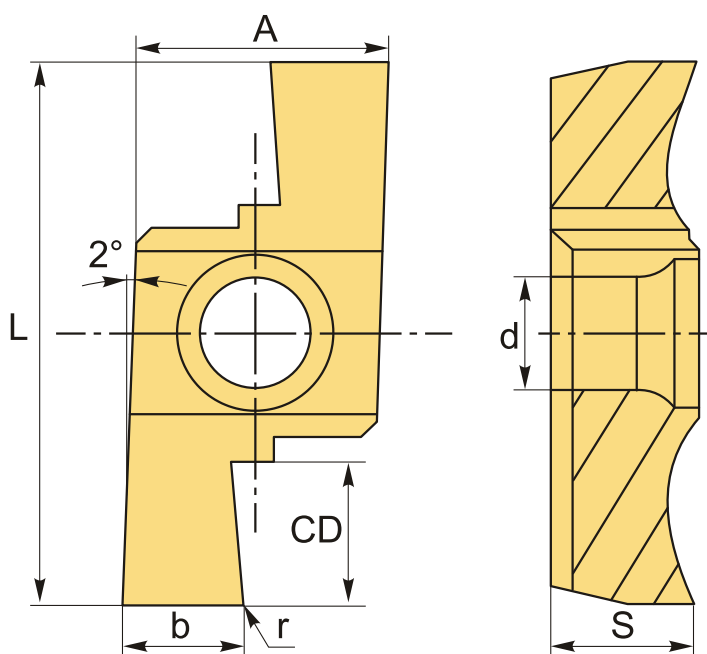
Бренд: DaoQin

DaoQin



ОПИСАНИЕ

Сменная твердосплавная пластина для отрезки канавок металлу. Группа обрабатываемых материалов по ISO: P, M.



На чертеже изображена правая пластина.

ТЕХНИЧЕСКИЕ ХАРАКТЕРИСТИКИ

| | |
|----------------------|------------------------------------|
| Бренд: | DaoQin |
| Марка: | GERL |
| Вид пластины: | твердосплавные |
| Ширина пластины, b : | 2.5 мм |
| Обр-мый материал: | P (сталь) M (нержавеющая сталь) |

| | |
|----------------|----------|
| Радиус, r: | 0.2 мм |
| Исполнение: | левое |
| L: | 11.48 мм |
| S: | 4.05 мм |
| d: | 2.8 мм |
| Сплав отрезки: | PM125 |
| A: | 5.8 мм |
| CD: | 2.5 мм |
| Вес: | 0.003 кг |
| Вес: | 0.003 кг |

