



DKJ20 (25) подкладная пластина

Код: 17226

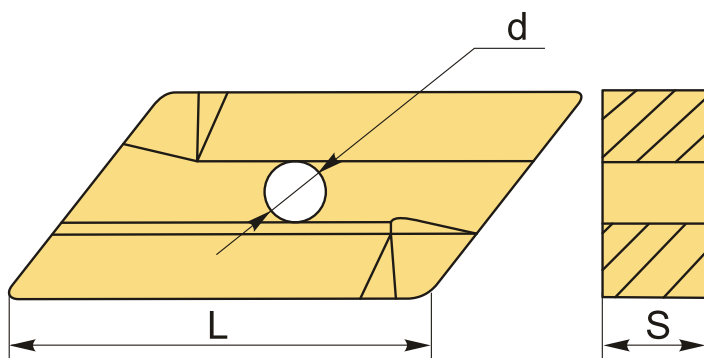
4 290 ₮ с НДС (за 1шт.)

Бренд: CNCM



ОПИСАНИЕ

Подкладная пластина для резцов.



ТЕХНИЧЕСКИЕ ХАРАКТЕРИСТИКИ

| | |
|-----------------------|-------------------------------|
| Бренд: | CNCM |
| Вид запчастей: | Подкладная (опорная) пластина |
| Тип пластины (форма): | К-параллелограмм |
| L: | 17 мм |
| S: | 4 мм |
| d: | 3.5 мм |
| Вес: | 0.006 кг |
| Вес: | 0.006 кг |

