



**DKJNL2525M16 резец для наружного точения**

Код: 17224

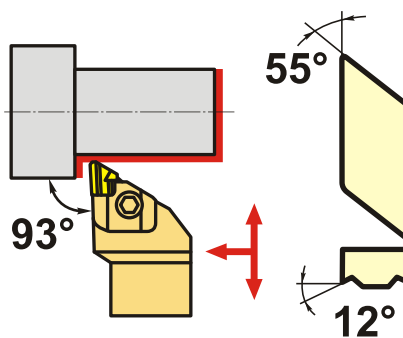
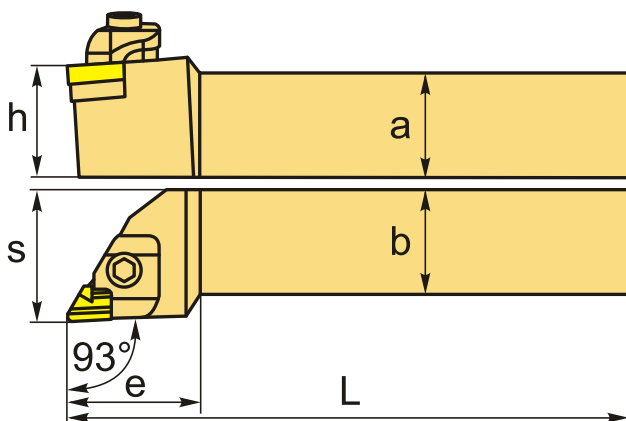
**30 633 Т** с НДС (за 1 шт.)

Бренд: CNCM



**ОПИСАНИЕ**

Резец токарный для наружного точения по металлу со сменными пластинами. Для пластин KNUX1604\*\*L\*\*. Державка токарная с креплением типа D (двойной прижим кронштейном). С углом в плане 93°. Для продольного и контурного точения и поперечного точения от центра.



Изображен правый

**ТЕХНИЧЕСКИЕ ХАРАКТЕРИСТИКИ**

Бренд:	CNCM
Подходящие пластины:	KNUX1604**L
Марка резца:	DKJNR/L
Вид точения:	наружное
Исполнение:	Левое
Система крепления:	D (T) - прижим повышенной жесткости
Сечение, а x b:	25x25 мм
Длина, L:	150 (M) мм
Размер устанавливаемой пластины:	16

Форма устанавливаемой пластины:

К-Параллелограмм 55°

e: 36 мм

h: 25 мм

S: 32 мм

Вес: 0.762 кг

Вес: 0.762 кг

