



**DKJNL2020K16 резец для наружного точения**

Код: 17222

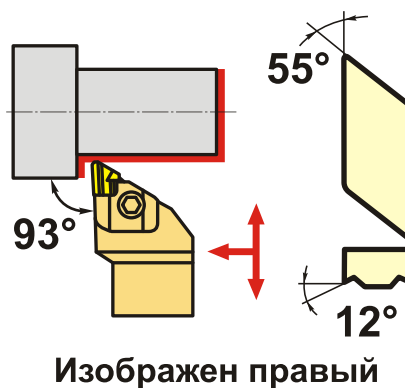
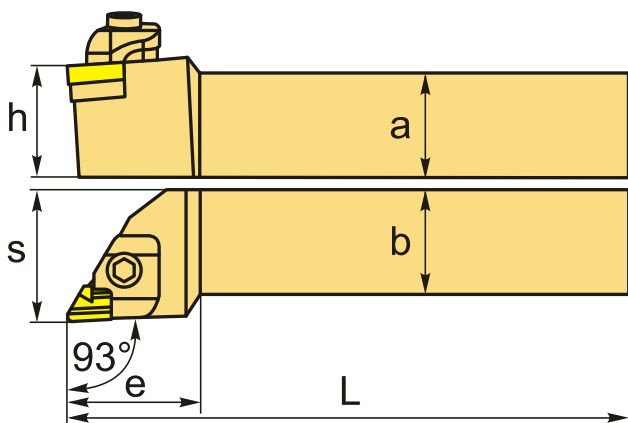
**27 418 ₸** с НДС (за 1 шт.)

Бренд: CNCM



**ОПИСАНИЕ**

Резец токарный для наружного точения по металлу со сменными пластинами. Для пластин KNUX1604\*\*L\*\*. Державка токарная с креплением типа D (двойной прижим кронштейном). С углом в плане 93°. Для продольного и контурного точения и поперечного точения от центра.



**ТЕХНИЧЕСКИЕ ХАРАКТЕРИСТИКИ**

Бренд:	CNCM
Подходящие пластины:	KNUX1604**L
Марка резца:	DKJNR/L
Вид точения:	наружное
Исполнение:	Левое
Система крепления:	D (T) - прижим повышенной жесткости
Сечение, а x b:	20x20 мм
Длина, L:	125 (K) мм

Размер устанавливаемой пластины: 16

Форма устанавливаемой пластины: К-Параллелограмм 55°

e: 36 мм

h: 20 мм

S: 26 мм

Вес: 0.442 кг

Вес: 0.442 кг

